



Brugervejledning

Marts 2022

Tillykke med dine nye vinduer og døre

Vores vinduer og døre er en sund kombination af traditionelt håndværk og den nyeste produktionsteknik. Det giver kvalitetsprodukter, der med en smule pleje holder sig smukke og funktionsdygtige år efter år.

Læs derfor denne vejledning og overhold de anvisninger, som vi giver ud fra vores mangeårige erfaring, så kommer du til at få glæde af dine nye vinduer og døre i mange år fremover.

Skulle du have spørgsmål, som du ikke finder svar på i vejledningen, er du velkommen til at kontakte os.

Indholdsfortegnelse

Pleje og vedligeholdelse for opretholdelse af garanti	4-5
Kvalitetsnormer for vinduesbranchen	6-7
10 års garanti - hvad dækker den?	8
Dug på dine vinduer?	9
Hvilken type vindue har du?	10
Fagudtryk	10
VELFAC 200 vinduer	11-15
VELFAC 200 terrassedøre og skydedøre	16-17
VELFAC 200 greb, sikringsbeslag og tilbehør	18-20
VELFAC Edge vinduer	11-15
VELFAC Edge terrassedøre og skydedøre	16-17
VELFAC Edge greb, sikringsbeslag og tilbehør	18-20
VELFAC Classic vinduer	21-25
VELFAC Classic terrassedøre	26-27
VELFAC Classic greb, sikringsbeslag og tilbehør	28
VELFAC Ribo vinduer	29-33
VELFAC Ribo terrassedøre og skydedøre	34-36
VELFAC Ribo greb, sikringsbeslag og tilbehør	37
Poste i to-fløjede vinduer og døre	38
VELFAC In Indadgående vindue og altandør	39-40
VELFAC In greb og tilbehør	41
VELFAC Facadedøre i træ/alu eller træ	42
VELFAC branddøre i træ/alu eller træ	43

Husk den løbende smøring og vedligeholdelse

Skulle der være noget galt med dine vinduer, kan du rette henvendelse til din vinduesmontør, der har garantiforpligtelse over for dig. Der er imidlertid en række ting, som du selv kan gøre, for at dine vinduer fungerer optimalt.

Smøring skal foretages så begrænset som muligt, da unødigt smøring blot samler snavs.

En gang om året bør følgende dele have et par dråber syrefri olie:

- paskvilsystemets kolver (bør renses først)
- hængsler
- dørenes lås og lukkepunkter
- de indadgående vinduer og altandøres bevægelige beslagdele

Se under det aktuelle vindue eller dør, hvor du eventuelt skal smøre.

Tætningslister, glasbånd og glaslister. Kontrollér hvert år, at de er hele og funktionsdygtige, og at der ikke er kommet maling på dem. Maling gør listerne stive, og de fungerer bedst, når de bevarer deres smidige overflade. For at få vinduer og døre til at bevæge sig lettere kan du smøre tætningslisterne med silikone.

Nyt glas, tætningslister, glasbånd, glaslister, ventiler og pakninger kan rekvireres hos VELFAC Serviceafdeling, tlf. 7628 8500. Her kan du også få en trin-for-trin vejledning i, hvordan udskiftningen foretages.

Justering. Kører vinduet eller døren ikke optimalt, eller hænger rammen lidt skævt, kan en justering ofte afhjælpe problemet. Se hvordan i denne vejledning eller i vores Montagevejledning som kan hentes på VELFAC.dk.

Udskiftning af glas. Før du bestiller nyt glas, bedes du aflæse ordrenumret på skiltet i elementet.



› **Ordrenummer.** Hvert VELFAC element har sit eget individuelle ordrenummer, som sætter os i stand til at finde specifikke informationer om elementet. Før du kontakter os, fx for at bestille nyt glas, bedes du aflæse ordrenumret, der står på etiketten i elementets nederste hjørne.

Til større ejendomme og boligselskaber

Serviceabonnement. Hvis du sammen med dine nye vinduer og døre - eller senest 2 år efter levering - køber et serviceabonnement, foretager vi én gang årligt en komplet gennemgang bestående af justering, funktionskontrol samt smøring af beslag og greb. Eventuelle fabrikations- eller materialefejl (jf. vores garantierklæring) vil blive udbedret uden beregning. Fejl og mangler uden for garanti vil blive registreret og tilbud fremsendt på udbedring.

Du betaler en fast timepris for gennemgangen, og aftalen kan efter ønske løbe i hele garantiperioden. Kontakt VELFAC Serviceafdeling på for at få et tilbud på serviceabonnement.

Vedligeholdelsesmøde. Få vejledning i, hvordan du vedligeholder VELFAC vinduer og døre korrekt. Vi kommer ud til dig og gennemgår, hvad du skal gøre rent praktisk i forhold til netop de vinduer og døre, der findes i de ejendomme, du arbejder i.

Kontakt VELFAC Serviceafdeling, hvis du ønsker yderligere information eller vil booke et vedligeholdelsesmøde.

Pleje og vedligeholdelse for opretholdelse af garanti


VELFAC vindues- og dørssystemer er nemme at bruge og vedligeholde, men for at sikre maksimal levetid er det vigtigt at efterse og servicere de enkelte dele regelmæssigt. Korrekt rengøring og vedligeholdelse af dine vinduer og døre vil gøre, at de bliver ved med at se godt ud, og sikre, at de kan modstå selv de mest barske vejrforhold i mange år fremover.

Rengøring og vedligeholdelse. Følgende rengørings- og vedligeholdelsesinstruktioner bør som minimum udføres i overensstemmelse med nedenfor anførte intervaller.

Agressivt miljø. Dine vinduer og døre har brug for hyppigere eftersyn og vedligeholdelse, hvis de er installeret i et aggressivt miljø såsom industri- og landbrugsområder, kystnære områder, steder med høj indvendig luftfugtighed, eller hvis de er udsat for stærkt sollys på sydvendte facader.

Rengøringsperioder er vist i tabellen nedenfor, og med de anbefalede intervaller for aggressivt miljø angivet i parentes.

Emne	Vedligeholdelse	Interval (måneder)
Træ	<p>Karm og ramme er fremstillet af fyrretræ, der fra fabrik er overfladebehandlet med en 100% diffusionsåben vandbaseret akrylmaling (glans 20) eller klar akryllak.</p> <p>Den indvendige side bør støves af og rengøres regelmæssigt. Træ er et naturprodukt, der indeholder harpiks. Der kan undertiden dannes små krystalliserede harpiksknopper på overfladen af rammen. Man kan fjerne disse knopper ved at tørre forsigtigt på dem med en klud fugtet med husholdningssprit eller et andet alkoholbaseret stof.</p> <p>Det kan være nødvendigt at børste den udvendige side med en stiv børste for at fjerne al indgroet snavs. Hvis der forekommer algevækst, anbefales det at vaske området af med et svampedræbende middel til behandling af udvendigt træ.</p>	<p>Indvendig rengøring: regelmæssigt</p> <p>Udvendig rengøring: 12 (aggressivt: 6)</p>
Træets overfladebehandling	<p>Indersiden og ydersiden af træet skal kontrolleres for revnedannelser i overfladebehandlingen mindst en gang om året.</p> <p>Hvis overfladen er beskadiget, skal den udbedres med det samme ved anvendelse af en vandbaseret diffusionsåben maling eller lak for at forhindre træet i at optage fugt. I forbindelse med overmaling skal der opretholdes en balance mellem at øge malingens tykkelse, og at træet skal kunne ånde. Overfladebehandling bør begrænses til lokale reparationer og en let sandslibning. Sørg for, at ingen af glasbåndene overmales.</p> <p>Al maling skal være tørret og hærdet i videst muligt omfang, før vinduet kan lukkes igen. Faste vinduesrammer i VELFAC 200 og VELFAC Edge skal fjernes for at gøre det muligt, at alle udsatte træoverflader kan males.</p> <p>Egetræsbundstykker i VELFAC Ribo og VELFAC Classic døre vedligeholdes som øvrigt træ. Maghoni-bundstykker i VELFAC In altandøre vedligeholdes løbende med rå linolie uden farvepigmentering.</p> <p>Pladedørbladets udvendige side skal males med 100% vandbaseret diffusionsåben maling minimum hvert tredje år. Ofte hvis døren sidder udsat for vejrlig, samt omgående hvis der opstår skader på overfladen.</p> <p>Hvis du bruger malertape, anbefaler vi 3M Masking Tape 201E. Sørg for, at tapen fjernes så hurtigt som muligt, og inden malingen er tør.</p>	<p>Tjek: 12 (aggressivt: 6)</p> <p>Reparation: Med det samme efter skade er opdaget</p> <p>Males: 36 (aggressivt: 18)</p>

Emne	Vedligeholdelse	Interval (måneder)
Glasliste	Den indvendige glasliste i VELFAC 200 og VELFAC Edge skal rengøres med lunkent vand tilsat et par dråber mildt rengøringsmiddel.	12
Indvendigt glasbånd	Indvendige glasbånd skal rengøres med lunkent vand tilsat et par dråber mildt rengøringsmiddel. Det må ikke komme i kontakt med maling eller træbeskyttelse eller blive malet over.	3
Udvendigt glasbånd	Udvendige glasbånd bør rengøres og efterses for skader, når du rengør den udvendige vinduesramme. Det må ikke komme i kontakt med maling eller blive malet over.	12
Ruder	Ruder skal rengøres med en blød klud eller børste og lunkent vand tilsat et mildt rengøringsmiddel - rengøringsmidlet må ikke indeholde opløsningsmiddel eller have slibeeffekt. Hård børstning, skrubning eller brug af ståluld/skuresvamp vil frembringe ridser og skal undgås. For at tørre vinduet skal du bruge en vinduesskraber eller tørre det af med et let fugtigt vaskeskind eller en fin klud. Spør efter klæbemærker og limrester på glasset kan fjernes ved at gnide på dem med en klud dyppet i sprit. Mærker fra sugekopper og sorte striber fra glasbånd kan fjernes med et ikke-ridsende rengøringsmiddel som fx citrus rens eller lugtfri petroleum. Undgå at midlerne kommer i kontakt med andre dele af elementet. Midlerne danner en hinde, som fjernes med et mildt rengøringsmiddel eller glasrens.	Rengøring: regelmæssigt
Aluminium	Er den udvendige ramme og karm fremstillet af aluminium med en pulverlakeret overfladebehandling skal den rengøres mindst en gang om året med en blød klud eller børste, der dyppes i lunkent vand tilsat et mildt rengøringsmiddel. Sorte striber fra glasbånd vil blive sværere at fjerne, hvis de får lov at sidde i længere perioder, og materialer såsom maling, våd beton m.v. skal vaskes af omgående. En ridse vil ikke påvirke vinduesrammens holdbarhed, da aluminiumet danner et naturligt oxidlag. Ridser i overfladebehandlingen kan repareres med reparationslak, men farveforskelle kan forekomme. Hvis luftforurening er skyld i kraftig tilsmudsning af overfladebehandlingen, bør der som det stærkeste middel anvendes mineralsk terpentin til at fjerne dette. Der bør ikke anvendes slibende rengøringsmidler eller kemiske rengøringsmidler, der indeholder keton, estere eller alkalier.	Rengøring: 12 (aggressivt: 6)
Beslag fx hængsler, grebskolver, beslagarme, skruer...	En gang om året skal alle beslag efterses, rengøres og de bevægelige dele skal smøres med syrefri olie, hvor det er anført i denne brugervejledning illustreret af  . Frikationsarme bør justeres, hvor det kræves, men aldrig smøres. Glideskinner kan om nødvendigt sprayes med teflonbaseret smøremiddel fx Fin Lube eller tilsvarende (aldrig almindelig smøreolie). Regnskærmen på indadgående døre skal smøres med silicone ca. 1 gang årligt. I aggressive miljøer skal beslagene efterses og rengøres mindst 2 gange om året. Bemærk: Overfladekorrosion er ikke nødvendigvis skadelig for betjening af beslagene. Produktgarantien gælder for manglende funktion og er betinget af de angivne vedligeholdelsesinstruktioner.	Rengøring og pleje: 12 (aggressivt 6)

Kvalitetsnormer for vinduesbranchen

Hos VELFAC lever og ånder vi for, at vores vinduer og døre lever op til dine forventninger. Vores høje kvalitetskrav og hele vores produktion er præget af stor omhu for at få tingene gjort rigtigt - første gang.

Som mange danske vinduesproducenter er VELFAC medlem af brancheforeningen VinduesIndustrien. Foreningen, der tidligere hed VSO, blev dannet i 1977 - bl.a. for at stå samlet som branche og for at værne om den danske facadearkitektur.

VinduesIndustrien har fastlagt nogle minimumskrav til vinduers kvalitet og konstruktion til gavn for dig som forbruger. Samtidig har VinduesIndustrien defineret, hvad du som forbruger må acceptere mht. uregelmæssigheder i overfladerne på vinduer, der består langt overvejende af naturmaterialerne: aluminium, træ og glas. Du kan læse mere om VinduesIndustriens tekniske bestemmelser på www.vinduesindustrien.dk.

Aluminium

I følge VinduesIndustriens tekniske bestemmelser om aluminium må overfladefejl accepteres, hvis de ikke er synlige udendørs på tre meters afstand. Overfladen må ikke bedømmes i direkte sol.

Træ

Træ er et naturmateriale, der ofte er meget uensartet. Vi stiller meget specifikke krav til vores leverandører af karmtræ for at få en trækvalitet, som vi kan stå inde for.

Vi overfladebehandler selv træet, hvor vi følger reglerne udstukket af VinduesIndustrien og den tilknyttede kontrolordning, Dansk Vindues Verifikation (DVV). Her fremgår at

- alle flader skal være behandlet med maling eller lak
- flader, kanter og false skal stå ensartet i kulør og glans samt være glatte at føle på
- da træ er et naturprodukt, kan der forekomme struktur- og glansvariationer, vindridser og andre normale trævariationer (fx i forbindelse med knaster)
- træ indeholder harpiks. I de første 3-4 år kan harpiks trænge ud og krystallisere sig på trækarmen. Se behandling af harpiksudtræk på side 4

VinduesIndustrien påpeger, at vedligeholdelsesintervallet af trækarmen, specielt ved sydvendte facader med særlig kraftigt sollys og havluft, eller hvor der er meget høj fugtpåvirkning fra rumsiden, bør tilpasses forholdene. Derfor skal overfladebehandlingen checkes 1 gang om året og evt. synlig nedbrydning skal repareres, se side 4.



> **VinduesIndustrien** er en brancheforening, der har hovedparten af danske vinduesproducenter som medlem. VELFAC vinduer og døre lever som minimum op til kravene i VinduesIndustriens tekniske bestemmelser til DVV, som du kan finde på: www.vinduesindustrien.dk



> **Træ.** Da træ er et naturprodukt, kan der forekomme struktur- og glansvariationer, vindridser og andre normale trævariationer - fx i forbindelse med knaster.



> **DVV** kontrollerer, at de tilknyttede virksomheder overholder VinduesIndustriens "Tekniske bestemmelser for DVV". Vinduer, der er mærket med kvalitetsmærket "DVV", giver forbrugeren en sikkerhed for, at produkternes kvalitet er i orden. Du kan læse mere om DVV på www.vinduesindustrien.dk

Ruder

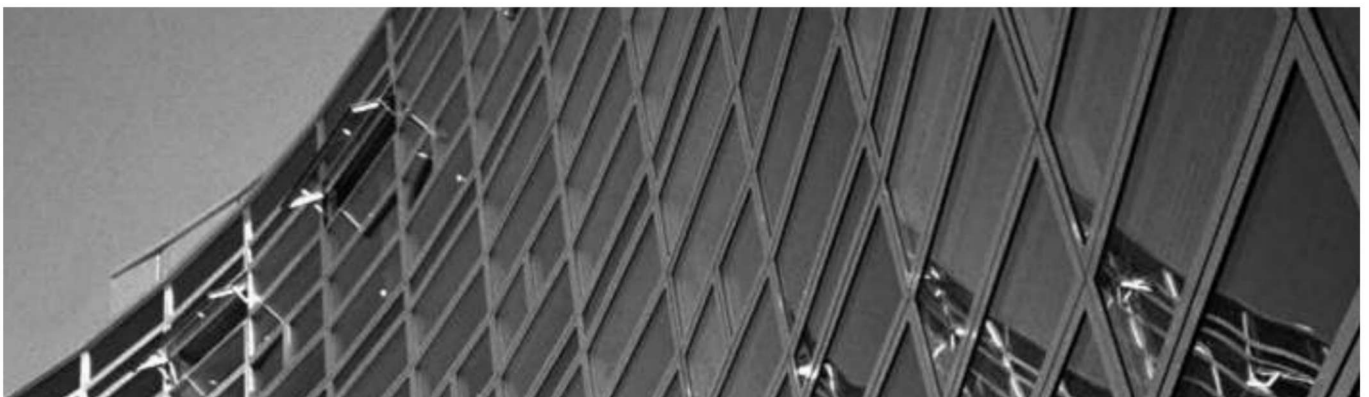
Som alle andre vinduesproducenter producerer VELFAC ikke selv ruderne, men køber dem hos en rudeproducent. Derfor er vi underlagt rudebranchens regler for, hvad der er reklamationsberettiget. For rudebranchen gælder:

Urenheder, snavs og ridser. Glas er et naturmateriale, og selv med de mest moderne produktionsmetoder kan der forekomme helt små uregelmæssigheder. Urenheder i glasset samt smudspartikler og ridser i glasset på den indvendige side af termoruden må accepteres, når de er under en vis størrelse. En fagmand vurderer ud fra Glasindustriens publikation "Termoruders visuelle kvalitet" (juli 2009), om reklamationen er berettiget. Glasset bedømmes på 2 meters afstand og ikke i direkte sollys.

Farvenuancer. Almindeligt glas brugt i termoruder opfattes normalt som klart - men er i virkeligheden grønt. Farven reducerer lysgennemgangen. Derfor kan to stykker glas af samme type, men med forskellig tykkelse, opfattes som om, de har forskellige farvenuancer - det kan der ikke gøres noget ved.

Termiske spændinger i ruden pga. uensartet varmepåvirkning kan få ruden til at revne i et karakteristisk brud, som ikke er omfattet af garantien. Derfor fraråder vi, at:

- klæbe streamers, plakater eller skilte på ruden
- male ruden helt eller delvist
- klæbe plastfilm eller solfiltre på ruden
- udsætte ruden for slagskygger
- blæse varm luft på ruden (føntørrer, varmeblæser el.lign.)



10 års garanti - hvad dækker garantien?

Garantien dækker overordnet set fabrikations- og materialefejl, der berettiget reklameres over inden for en periode på 10 år fra leveringstidspunktet - pladedøre, vinduer og døre af træ/træ samt beslag dog kun 5 år. Reklamation bør i første omgang ske over for din vinduesmontør, som har garantiforpligtelse over for dig.

Garantien dækker ikke fejl, der skyldes fejlagtig montage, manglende eller utilstrækkelig pleje eller fejlagtig betjening. Fejlagtig montage kan reklameres overfor vinduesmontøren.

FAQ. Her på siden kan du læse de 5 mest almindelige spørgsmål - og deres svar.

Spørgsmål: Jeg har fået nye vinduer, og de "går" ikke ordentligt - kan det virkelig passe?

Svar: Nej. Nye vinduer skal gå ordentligt, og det skal vinduesmontøren sikre sig, at de gør, før han afleverer byggeriet. Du bør henvende dig til din vinduesmontør og bede ham se på sagen.

Spørgsmål: Jeg har fået nye vinduer for et par år siden. Nu er der kommet gulbrune pletter på malingen på grund af harpiksudtræk - kan det virkelig passe?

Svar: Ja. Træ er et levende produkt, så harpiksudtræk er en naturlig følge af at vælge træ. På side 4 kan du læse om behandling af harpiksudtræk.

Spørgsmål: Mine VELFAC vinduer og døre er 12 år gamle, men nu "går" de ikke ordentligt mere - kan det virkelig passe?

Svar: Nej, selvfølgelig ikke. Men det kan ske, at rammen pga. overbelastning el.lign. kan sætte sig over tid. Rammen kan imidlertid justeres op. På www.VELFAC.dk kan du i vores Montagevejledning finde oplysning om, hvordan du selv kan justere VELFAC vinduer og døre. Eller du kan bede en håndværker give dig et uforpligtende tilbud på opgaven.

Spørgsmål: Jeg har lige fået VELFAC vinduer monteret i mit hus, og nu kan jeg se, at der er ridser på glasset - kan det virkelig være rigtigt?

Svar: Måske. I afsnittet "Kvalitetsnormer for vinduesbranchen" på side 6-7, kan du læse om, hvilke uregelmæssigheder i overfladen, vinduesbranchen anser for acceptable. Hvis uregelmæssighederne på glasset (karmen, rammen, døren...) i dine vinduer og døre falder uden for det beskrevne, kan du henvende dig til din vinduesmontør, som har garantiforpligtelse over for dig.

Spørgsmål: Mine vinduer er ikke mere end nogle måneder gamle og trænger allerede til at blive smurt - kan det virkelig være rigtigt?

Svar: Ja, det kan. Når VELFAC vinduer og døre forlader fabrikken, er de smurt tilstrækkeligt, men minimalt for ikke at tiltrække støv og snavs. Din vinduesmontør bør have smurt og justeret alle elementer efter montering. Hvornår hængsler og grebets kolver/falle næste gang bør rengøres og smøres afhænger af, hvor ofte vinduerne og dørene åbnes og lukkes, vind- og vejrforhold i området samt årstiden.



➤ Se de nærmere betingelser for garantien i vores garantierklæring, der kan downloades på www.VELFAC.dk.

Dug på dine vinduer?

Dug opstår helt naturligt, når fugtig varme og kulde mødes. De fleste har oplevet det på badeværelsets spejl, men også boligens vinduer kan dugge til.

Vær glad for den udvendige dug. Engang sad dug kun på indersiden af vinduet. Men i de senere år har mange oplevet, at dug også kan sidde på ydersiden - særligt i natte- og morgentimerne. Den udvendige dug skyldes, at ruderne har en isoleringsevne, der er helt i top. Ruderne isolerer simpelthen så effektivt, at det er en kold rude, der møder kold udendørsluft, hvorefter der opstår dug - eller kondens, som det også kaldes. Duggen forsvinder, når luften ude bliver varmere i løbet af formiddagen. Udvendig kondens er fuldstændig ufarlig og generer kun udsigten.

Skil dig af med den indvendige dug. Dugger dine ruder indvendigt, bør du derimod gøre noget ved det. Duggen skyldes, at varm fugtig indeluft afkøles mod de koldere ruder og frigiver vanddråber, der sætter sig på ruden. Det er tegn på for høj luftfugtighed pga. for ringe luftskifte. Et fugtigt indeklima er usundt for både mennesker og vinduer. Indeklimahåndbogen og Astma- og Allergiforbundet anbefaler en relativ luftfugtighed på højst 45% indendørs i vinterhalvåret. At holde luftfugtigheden så lavt kræver en indsats, da vores huse bliver stadig tættere og bedre isoleret.

Sådan formindsker du risikoen for dug indendørs:

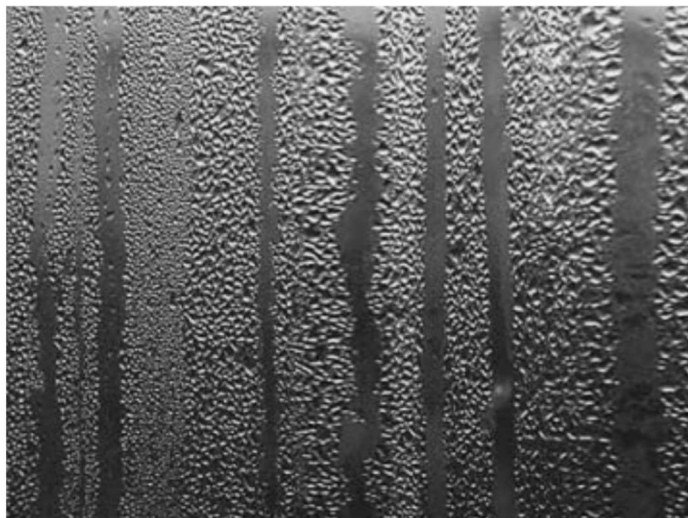
- luft ud (gennemtræk) mindst tre gange om dagen i 5-10 minutter, også i regnvej
- sæt varme på, så temperaturen ligger på 20-22°C hele døgnet
- sørg for god luftcirkulation i alle rum - lad fx ventiler i vinduer og vægge stå åbne døgnet rundt og lad de indvendige døre stå åbne

Kondens mellem de to vinduesglas. Opdager du, at der er kondens mellem glassene, er ruden punkteret og skal udskiftes.

Statens Byggeforskningsinstitut:
"Er din bolig muggen?" Kan findes på
www.sbi.dk

Energistyrelsen om skimmel
www.skimmel.dk

På www.VELFAC.dk/Kundesupport/Indeklima
kan du få svar spørgsmål om kondens og dug



Vidste du...

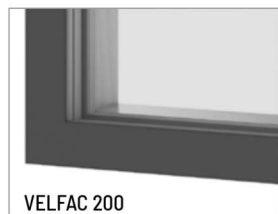
- at i nybyggede huse skal du det første år lufte mere ud end i ældre huse; og at det også gælder ved om- og tilbygninger
- at et voksent menneske eller en middelstor hund afgiver ca. 2 liter vand i døgnet. Vandet fjernes ved udluftning
- at pottplanter afgiver meget fugt
- at fugtproblemerne vokser, når rumtemperaturen sænkes - og mindskes, når den hæves. Selv en kortvarig sænkning af temperaturen om natten kan give kondens på ruderne

Hvis der pludselig opstår dug på dine vinduer, kan det skyldes

- at du har fået nye vinduer, som er helt tætte
- at du har fået gulvvarme i stedet for radiatorer
- at du har fået nye gardiner af kraftigere stof eller som dækker mere af vinduet
- byggefugt fra nybyggeri, udtørningsfasen kan tage helt op til et år
- årstiden, fordi kondensdannelsen især opstår i vinterhalvåret

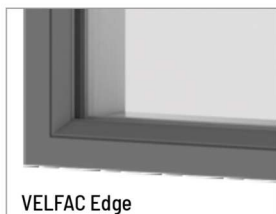
Hvilken type vindue har du?

Vi spørger, fordi du får brug for at vide, hvilken type vindue du har, når du vil sætte dig ind i, hvordan dine vinduer fungerer. Her er en kortfattet beskrivelse, der kan hjælpe dig med at finde ud af, hvilket system du har.



VELFAC 200

VELFAC 200 vinduer er konstrueret med ét, meget smalt rammeprofil udvendigt. Rammen er udført i aluminium. Glaslisten sidder indvendigt.



VELFAC Edge

VELFAC Edge vinduer har ét, vinklet rammeprofil udvendigt. Rammen er udført i aluminium. Glaslisten sidder indvendigt.



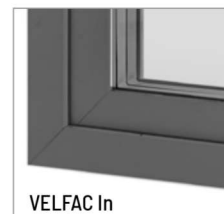
VELFAC Classic træ/alu

VELFAC Classic træ/alu vinduer er en moderne version af det klassiske kitfalsvindue med aluminium udvendigt.



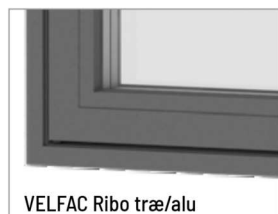
VELFAC Classic træ

VELFAC Classic trævinduer er en moderne version af det klassiske kitfalsvindue i rent træ.



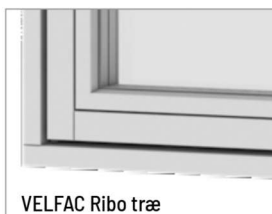
VELFAC In

VELFAC In er kendetegnet ved, at vinduet/altandøren åbner indad.



VELFAC Ribo træ/alu

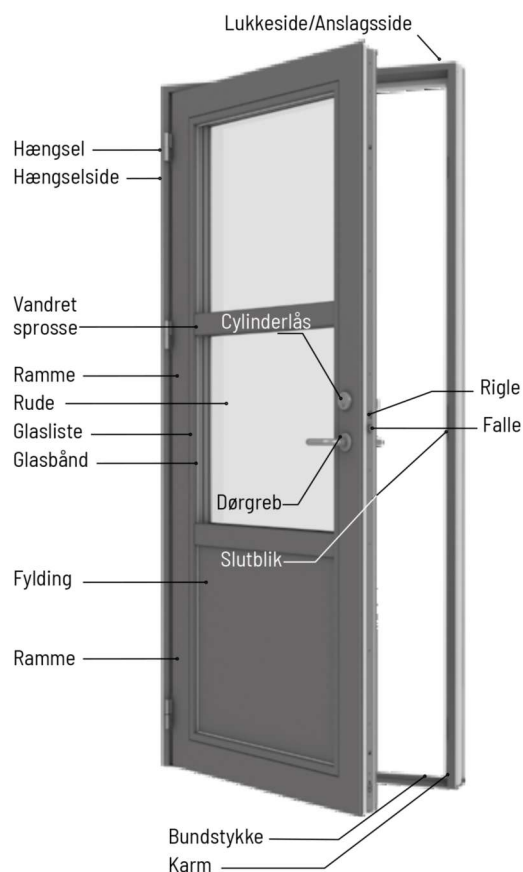
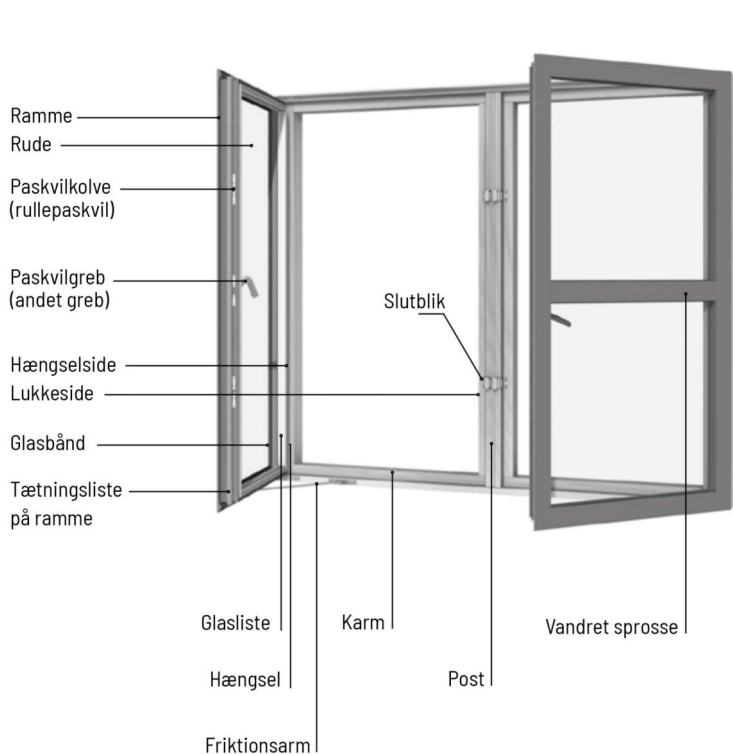
VELFAC Ribo træ/alu vinduer er et trævindue med påklipset aluminiumsprofil udvendigt. Vinduet er opdelt i karm og ramme.



VELFAC Ribo træ

VELFAC Ribo trævinduer er et almindeligt trævindue med udvendig glasliste. Vinduet er opdelt i karm og ramme.

Fagudtryk - vinduer og døre



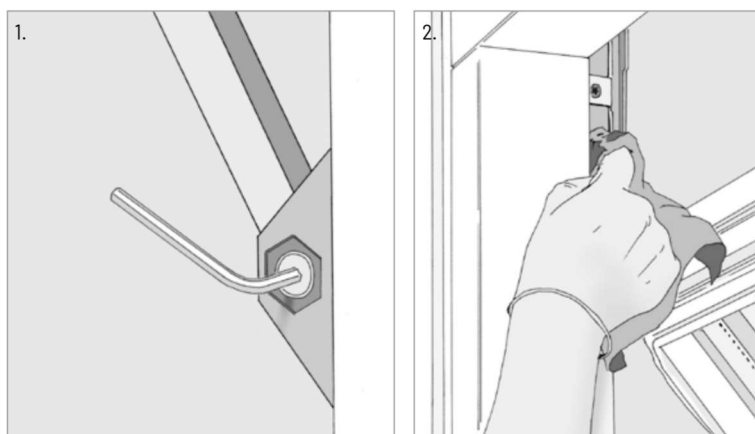
VELFAC 200 + VELFAC Edge topstyret vindue



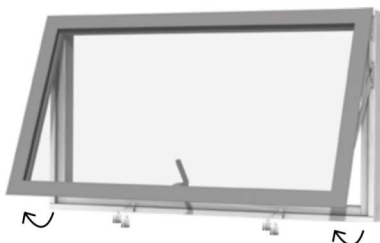
Vinduet åbnes ved at dreje grebet til lodret og skubbe vinduesrammen udad. Vinduet åbner fornedet, og jo mere det skubbes ud, jo større ventilationsspalte opstår der foroven.

Friktionsarmen justeres ved at dreje på friktionsskrueene i begge sider af vinduet med en 4 mm unbrakonøgle (1). Det er vigtigt, at skrueene er strammet lige meget i begge sider, da der ellers kan opstå skævheder i vinduesrammen.

Pleje. Glideskinnerne holdes fri for støv og snavs fx med en klud (2). De må ikke smøres, da det blot samler yderligere snavs.

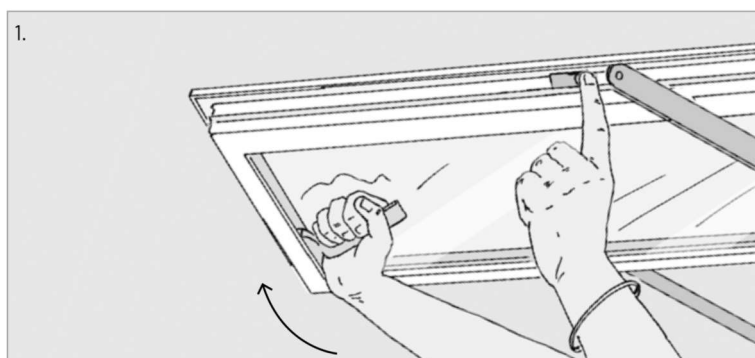


VELFAC 200 + VELFAC Edge tophængt vindue



Vinduet åbnes ved at dreje grebet til lodret og skubbe vinduesrammen udad.

Hvis vinduet er monteret som brandredningsåbning, vil det, når det åbnes helt, blive holdt fast i vandret stilling af en pal i venstre side (1). Før rammen igen kan lukkes, skal palen løftes op af hakket.



VELFAC 200 + VELFAC Edge sidehængt vindue



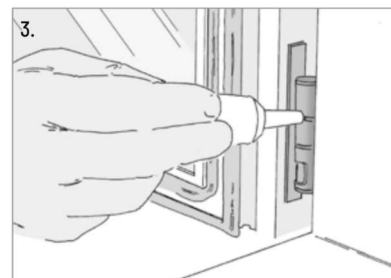
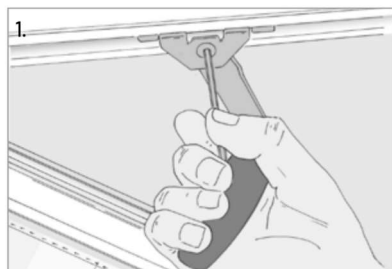
To-fløjet sidehængt vindue

Vinduet åbnes ved at dreje grebet til vandret og skubbe vinduesrammen udad. Vinduet åbner op til en 90° vinkel og er forsynet med friktionsarm. Vinduet lukkes ved at trække vinduesrammen ind til karmen og dreje grebet ned til lodret.

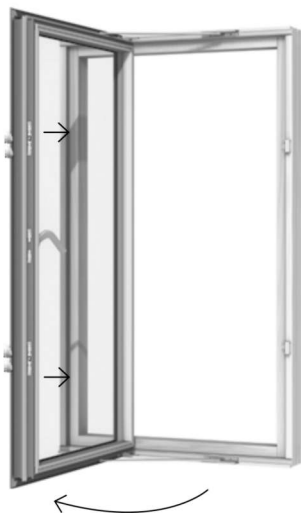
To-fløjede vinduer kan være forsynet med forskellige typer poste, se mere om disse på side 38.

Friktionsarmen justeres ved at dreje på skruen i beslaget med en 4 mm unbrakonøgle (1). Friktionsarmen kan sidde både foroven og forneden, men er her vist foroven.

Pleje. Friktionsarmens glideskinner skal holdes fri for støv og snavs, fx med en klud (2). Glideskinnerne må ikke smøres, da det blot samler mere snavs. Hængslerne smøres med syrefri olie, mens du åbner og lukker vinduet for at få olien helt ind i hængslerne (3).



VELFAC 200 + VELFAC Edge sidestyret vindue



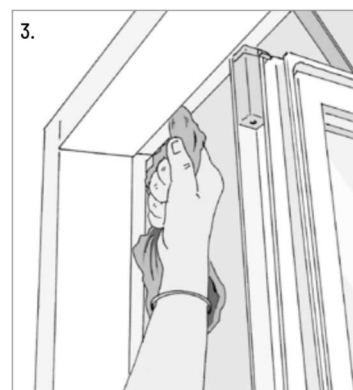
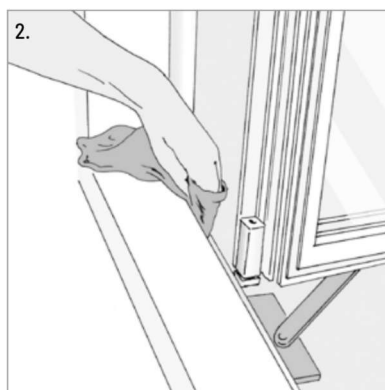
Vinduet åbnes ved at dreje grebet til vandret. Vinduesrammen skubbes nu udad.

Friktionsarmen kan justeres ved at dreje på skruen i friktionsarmen oven på rammen med en 4 mm unbraconøgle (1).

Pudsning. Når vinduet åbnes 90°, åbner der sig en pudsespalte i "hængselsiden". Den udvendige side af ruden kan nu pudses indefra.

Pleje. Glideskinnerne skal holdes fri for støv og snavs fx med en klud (2 + 3). Glideskinnerne skal min. 1 gang årligt sprayes med **teflonbaseret** smøremiddel, fx Fin Lube eller tilsvarende (aldrig alm. smøreolie!)

> På VELFAC.dk og YouTube kan du se en video om, hvordan du betjener vinduet.



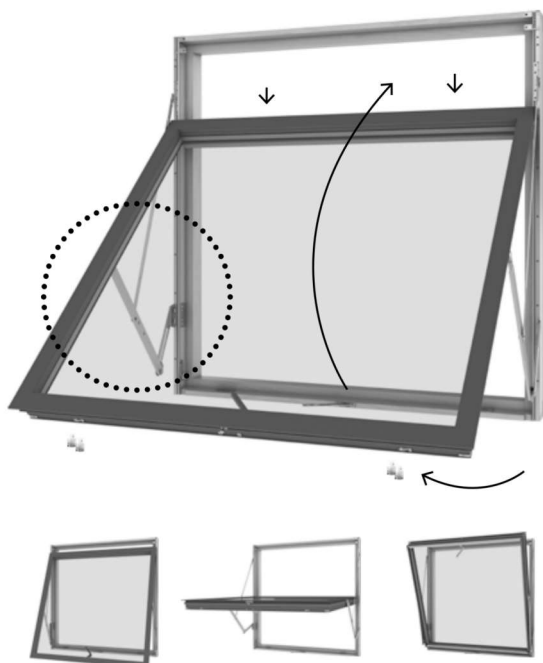
VELFAC 200 + VELFAC Edge fast vindue



Vinduet kan ikke åbnes og skal derfor hverken betjenes, smøres eller justeres.

Hvis du hellere vil have et vindue, som du kan åbne, kan et fast vindue som regel bygges om til et oplukkeligt vindue. Kontakt din tømrermester for nærmere information.

VELFAC 200 + VELFAC Edge topvendevindue, knækket beslag



Vinduet åbnes ved at dreje grebet til lodret og skubbe vinduesrammen udad. En åbningsbegrænser begrænser åbningen til 5-10cm. Læg mærke til om dit vendevindue har knækket eller lige vendebeslag.

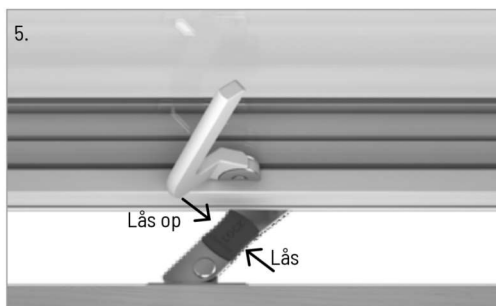
Pudsning af den udvendige side kan foretages indefra. Åben vinduet, indtil åbningsbegrænseren aktiveres. Træk vinduet en anelse ind mod dig selv, så beslaget ikke spænder - og udløs åbningsbegrænseren (1). OBS: Åbningsbegrænseren har en låsefunktion (den røde plade), den skal være låst op i forbindelse med pudsning (5).

Skub så vinduet udad - **LÆN DIG IKKE UD**. Tag fat om vinduets øverste kant med begge hænder og pres roligt nedad. Vinduesrammen er først vendt helt rundt, når pudsesikringerne klikker på plads (2+3). Kontrollér, at rammen sidder fast, før du begynder at pudse vinduet.

Når du har pudset vinduet, udløser du pudsesikringerne (2+3): Træk vinduet lidt ind mod dig og udløs sikringen med 1-tallet først, træk rammen lidt opad og forbi sikring 1. Udløs så sikringen med 2-tallet på samme måde.

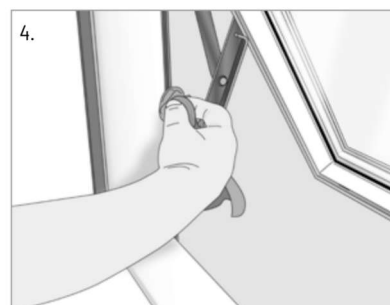
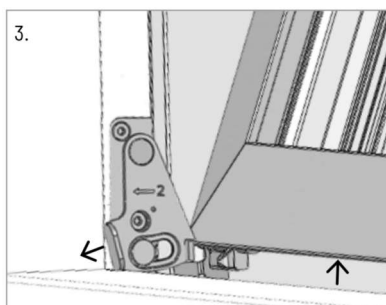
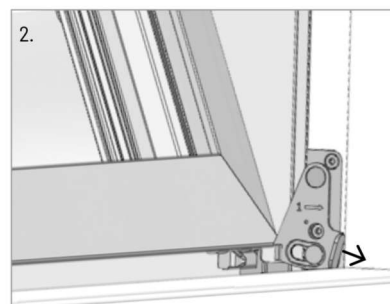
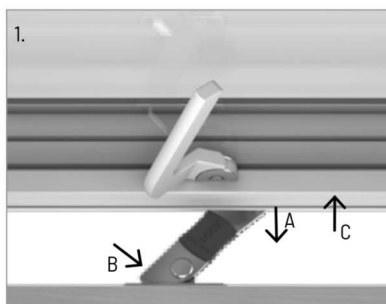
Vip nu vinduet udad ved at presse hånden let mod rammen foroven. Tag så fat om kanten af vinduet nederst og før det roligt opad, indtil grebet er inden for rækkevidde - **LÆN DIG IKKE UD**. Når vinduet lukker, slår åbningsbegrænseren automatisk til igen.

Pleje. Glideskinner skal holdes fri for støv og snavs, fx med en klud (4). Glideskinnerne skal min. 1 gang årligt sprayes med **teflonbaseret** smøremiddel, fx Fin Lube eller tilsvarende (aldrig alm. smøreolie!)



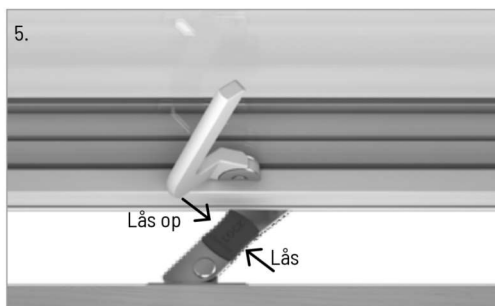
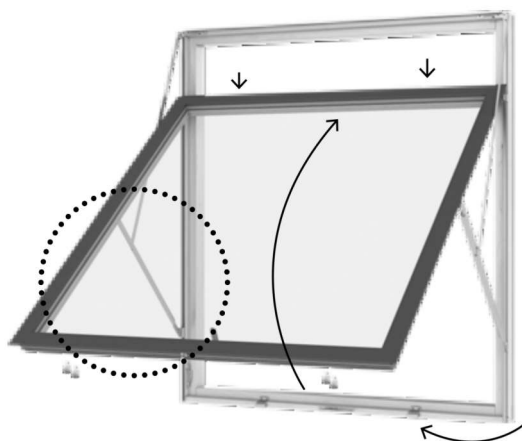
Låst i ventilationsstilling. Åbningsbegrænseren kan låses i ventilationsstilling ved at skubbe den røde låseplade til et klik høres.

OBS: Åbningsbegrænseren skal være ulåst, før vinduet skal vendes til pudsestilling.



> På VELFAC.dk og YouTube kan du se en video om, hvordan du betjener vinduet og åbningsbegrænseren.

VELFAC 200 + VELFAC Edge topvendevindue, lige vendebeslag



Låst i ventilationsstilling. Åbningsbegrænseren kan låses i ventilationsstilling ved at skubbe den røde låseplade til et klik høres.

OBS: Åbningsbegrænseren skal være ulåst, før vinduet skal vendes til pudsestilling.

> På VELFAC.dk og YouTube kan du se en video om, hvordan du betjener vinduet og åbningsbegrænseren.

Vinduet åbnes ved at dreje grebet til lodret og skubbe vinduesrammen udad. En åbningsbegrænser begrænser åbningen til 5-10cm. Læg mærke til om dit vendevindue har knækket eller lige vendebeslag.

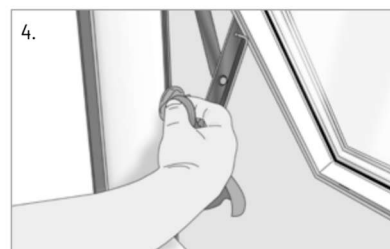
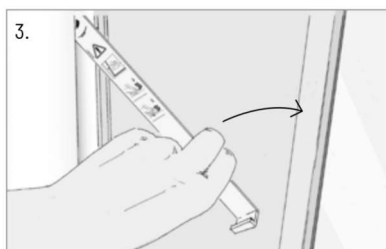
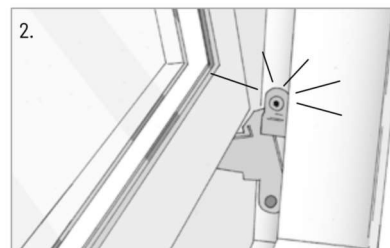
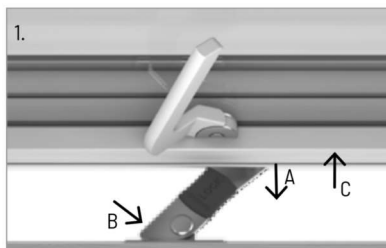
Pudsning af den udvendige side kan foretages indefra. Åben vinduet, indtil åbningsbegrænseren aktiveres. Træk vinduet en anelse ind imod dig selv, så beslaget ikke spænder - og udløs åbningsbegrænseren (1). OBS: Åbningsbegrænseren har en låsefunktion (den røde plade), den skal være låst op i forbindelse med pudsning (5).

Skub derefter vinduet udad - **LÆN DIG IKKE UD**. Tag fat om vinduets øverste kant med begge hænder og pres roligt nedad. Vinduesrammen er først vendt helt rundt, når pudsesikringerne klikker på plads i begge sider (2). Store vinduer har en rammefastholder i venstre side. Drej den ud og sæt den fast på rammen (3). Kontrollér, at rammen sidder fast, før du begynder at pudse vinduet.

Når du har pudset vinduet, udløser du evt. rammefastholder (3) samt pudsesikringerne (2). Træk vinduet lidt ind mod dig og udløs først sikringen i venstre side, træk rammen lidt opad og forbi sikringen. Udløs så sikringen i højre side på samme måde.

Vip nu vinduet udad ved at presse hånden let mod rammen foroven. Tag så fat om kanten af vinduet nederst og før det roligt opad, indtil grebet er inden for rækkevidde - **LÆN DIG IKKE UD**. Når vinduet lukker, slår åbningsbegrænseren automatisk til igen.

Pleje. De lodrette glideskinner skal holdes fri for støv og snavs, fx med en klud (4). Glideskinnerne skal min. 2 gange årligt sprayes med **teflonbaseret** smøremiddel, fx Fin Lube eller tilsvarende (aldrig alm. smøreolie!)



VELFAC 200 + VELFAC Edge terrassedør (vinduesprofil)



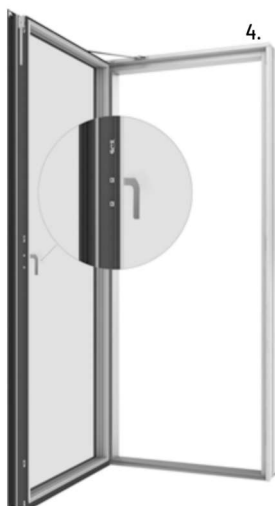
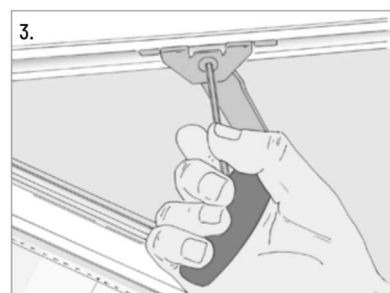
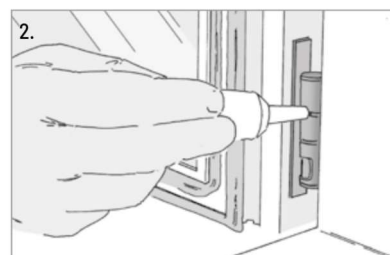
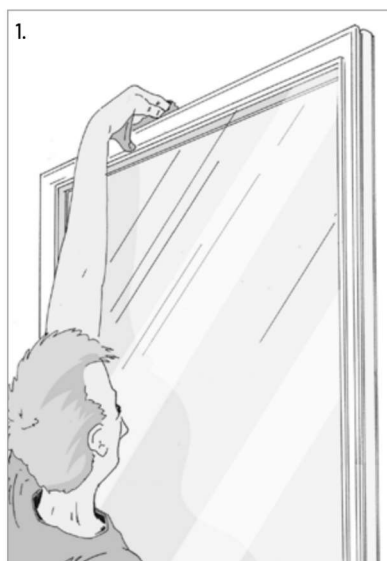
Terrassedøren åbnes ved at dreje grebet til vandret og skubbe døren udad. Døren åbner op til 90° og er forsynet med friktionsarm. Døren kan også fås, så den åbner op til 180° men er så uden friktionsarm. Døren lukkes ved at trække den ind til karmen og dreje grebet ned til lodret.

To-fløjede døre er forsynet med anslag. Se mere om poste på side 38.

Pleje. Friktionsarmens glideskinner skal holdes fri for støv og snavs fx med en klud (1). Skinnerne må ikke smøres, da det blot samler mere snavs. Hængslerne smøres med syrefri olie, mens du åbner og lukker døren for at få olien helt ind i hængslerne (2).

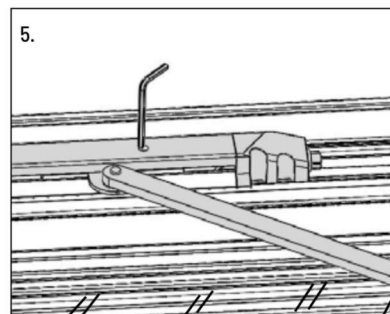
Justering. Friktionsarmen sidder foroven og justeres ved at dreje på skruen i beslaget med en 4 mm unbrakonøgle (3).

Justering af hængsler er temmelig avanceret og bør overlades til en fagmand. Derfor beskrives det ikke her. Du kan finde information om justering af hængsler i vores Montagevejledning, som kan downloades på VELFAC.dk.



Grebsbetjent bremse. VELFAC 200 ENERGY terrassedøren kan være forsynet med en grebsbetjent bremse, som kan fastholde terrassedøren i vilkårlig åben position fra ca. 10-85°. Bremsen aktiveres ved at åbne døren til ønsket position og dreje grebet ned til lodret (4).

Justering af eventuel bremse. Åben døren max. Sæt en 2mm unbrakonøgle i pinolskruen gennem hullet i dækskinnen (5). Drej en anelse med uret for at stramme bremsen - typisk 10-20°.



VELFAC 200 + VELFAC Edge skydedør



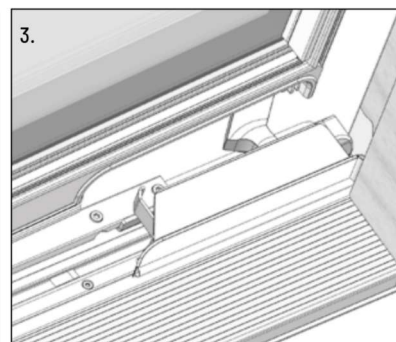
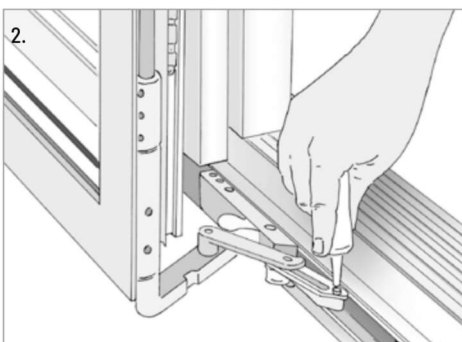
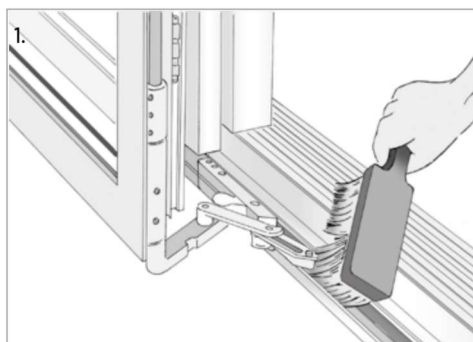
Skydedøren åbnes ved at dreje de to greb til næsten vandret, hvorefter døren først skubbes ca. 10cm udad og derefter til siden. Du lukker skydedøren igen ved at lade den glide helt hen foran åbningen og trække den ind til karmen ved hjælp af grebene, som du derefter drejer ned til lodret.

To-fløjede skydedøre er forsynet med gående post. Se mere om poste på side 38.

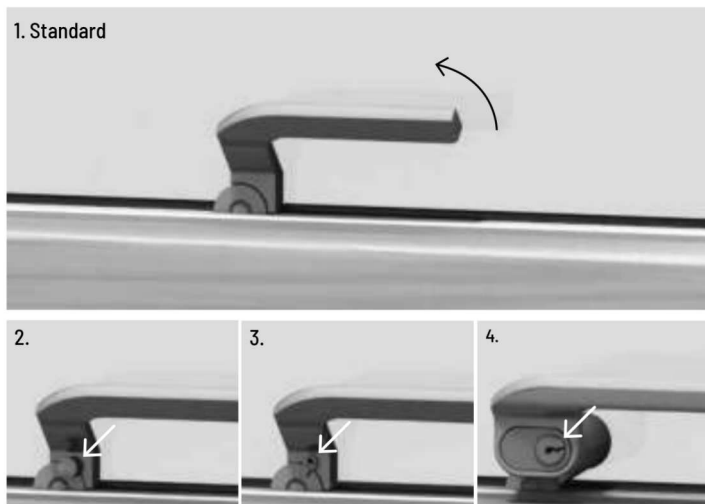
Pleje. Skinnerne renses jævnligt for snavs med en blød børste (1). Hvis den forreste "vogn" - det synlige beslag, der kører i skinnen foran selve døren - ser ud som på billede 2 herunder, skal den smøres med syrefri olie (2). Ser den ud som på billede 3 er vognen dækket af en klap, og denne model er smørefri (3).

Justering er temmelig avanceret og bør overlades til en fagmand. Derfor beskrives justering ikke her. Du kan finde information om justering i vores Montagevejledning, som kan downloades på www.VELFAC.dk eller se en film på Youtube.

➤ På VELFAC.dk og YouTube kan du se en video om, hvordan du betjener både den 1-fløjede og den 2-fløjede skydedør.



Greb og motorlukke til VELFAC 200 + VELFAC Edge vinduer, terrassedøre og skydedøre

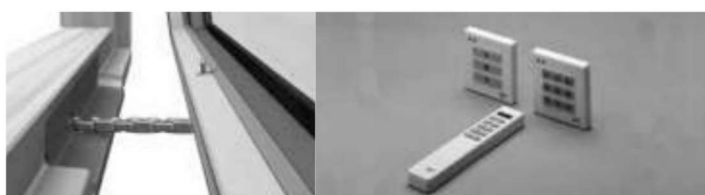
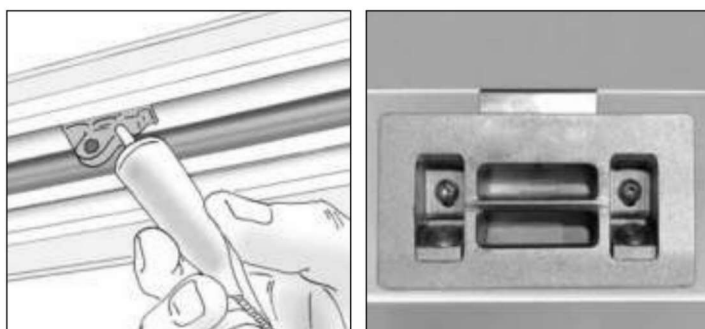


> 1. Paskvilgrebet vippes 60° opad, hvorefter vinduet kan åbnes. Der er en **ventilationsstilling** indbygget i grebet: skub vinduet ca. 1cm udad og luk grebet i igen.

> 2. Paskvilgreb med **børnesikring** kan kun åbnes, når knappen under håndtaget trykkes ind, samtidig med at grebet drejes. Børnesikringen slår automatisk til, når vinduet lukkes.

> 3. Paskvilgreb med **lås** kan i lukket tilstand aflåses med en lille, aftagelig nøgle.

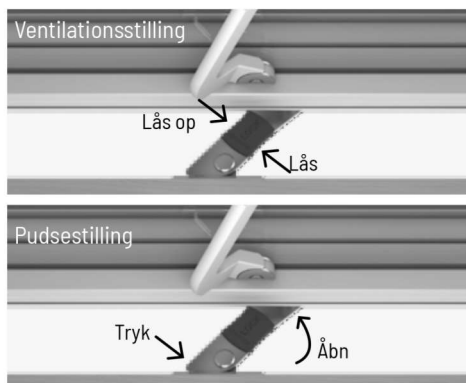
> 4. Paskvilgreb til **cylinderlås** kan aflåses med en nøgle, der kan indgå i bygningens hovednøglesystem.



> **El-motor** betjenes via et panel på væggen - eller fjernbetjening. Vinduet åbnes med pil-op-knap og lukkes med pil-ned-knap. Betjeningen fås i to versioner: Vinduet bevæger sig, mens knappen holdes nede - eller ved ét kort tryk på knappen, og stop med knappen i midten. El-motorens kæde skal holdes ren.

> På VELFAC.dk og YouTube kan du se en video om, hvordan du betjener paskvilgreb med børnesikring eller med lille nøgle samt el-motoren.

Sikringsbeslag til VELFAC 200 + VELFAC Edge vinduer, terrassedøre og skydedøre



> **Åbningsbegrænser med ventilationsstilling** sikrer, at vinduet kan åbne ca. 10cm for udluftning.

I ventilationsstilling. For at låse vinduet i ventilationsstilling skubbes den røde låseplade udad til et klik høres. Før vinduet kan lukkes igen, skal den røde låseplade først trykkes indad (låses op).

Til pudsestilling. For at åbne vinduet helt, trækkes det let indad, så beslaget ikke sidder i spænd. Tryk på åbningsbegrænsere så den drejer lidt udad, mens vinduet åbnes.



> **Friskluftventilen** er indbygget i karmen og gør det muligt at lufte ud uden at åbne vinduet. Du åbner for ventilen ved at trykke med fingeren på de grå streger i den ene eller begge ender af ventilen.



> **PN-sikringsbeslaget** gør det vanskeligt for ubudne gæster at trænge ind, selvom vinduet står på klem.

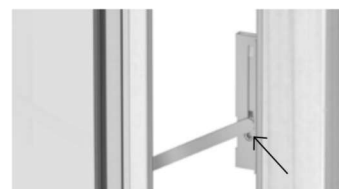
Når vinduet åbnes, løftes beslaget og sættes i det ønskede hak. Før vinduet lukkes, skal beslaget først frigøres ved at løfte det fri af hakket.

Hvis du vil åbne vinduet fuldt, skal du vippe beslaget til lodret før, du åbner vinduet.

OBS: dit forsikringselskab dækker ikke nødvendigvis indbrud begået gennem et åbentstående vindue sikret med PN-sikringsbeslag.



> **Stormkrogen** er monteret på trækarmen og fastgøres i en øsken på vinduesrammen.



> **Låsbar åbningsbegrænser** gør, at vinduet højst kan åbnes 1,5-10cm. Ved rengøring kan beslaget sættes midlertidigt ud af drift ved at åbne vinduet mest muligt og dreje skruen i vinduet 90° mod uret med den trekantede specialnøgle, som følger med vinduet. Skub derefter beslaget ud af glideskinnen.

Efter endt rengøring placeres beslaget i glideskinnen, og skruen drejes på plads igen. Glideskinnen bør jævnligt renses for snavs.



> **Friktionsarmen** kan fastholde det åbne vindue i vilkårlig ventilationsstilling ved normale vejrforhold. Hvis det blæser meget, skal du dog bruge ventilationsstillingen, der er indbygget i paskvilgrebet (se s. 18).

Friktionsarmen, der kan sidde både foroven og forned, er justeret fra fabrikken, så den passer til vinduets størrelse. Synes du, at vinduet går for stramt eller for løst, kan du justere friktionsarmen (se under den aktuelle vinduestype).

> På VELFAC.dk og YouTube kan du se en video om, hvordan du betjener åbningsbegrænsere og friskluftventilen.

Forsatsrammer til VELFAC 200 + VELFAC Edge vinduer

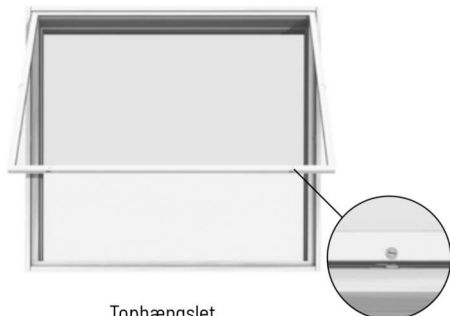


Sidehængslet

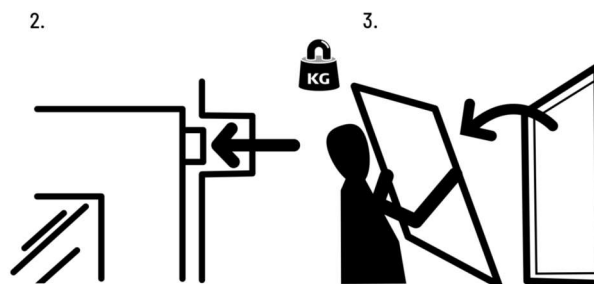
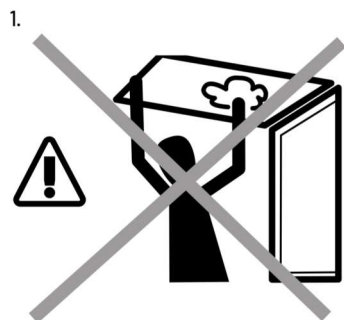
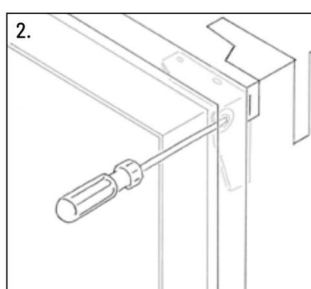
Forsatsrammer mindsker lydgener betragteligt og øger vinduets isoleringsevne betydeligt. Forsatsrammerne kan være sidehængslede eller tophængslede, og de kan være lukket med greb eller skruer afhængig af, om rammerne skal kunne åbnes til dagligt eller kun med henblik på rengøring.

Den sidehængslede forsatsramme åbnes ved at dreje grebene ca. 90° og trække rammen indad. Her kan den stå åben i forbindelse med udluftning eller rengøring.

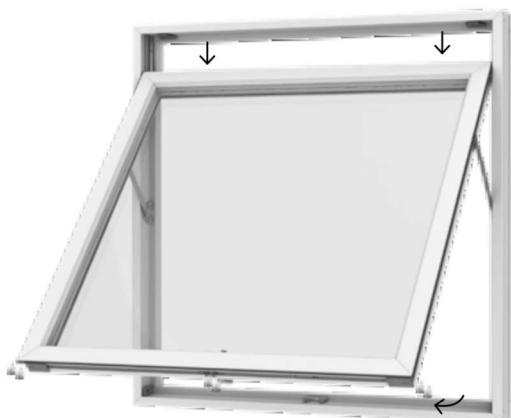
Den tophængslede forsatsramme bør kun åbnes i forbindelse med rengøring, hvor den af sikkerhedshensyn skal afmonteres (1). Afmontering af en tophængslet forsatsramme foregår ved at dreje skruerne ca. 90°, presse hængselstappen i højre side af rammen ind med en skruetrækker (2), hvorefter rammen vippes fri af karmen (3) - det kræver 2 personer at afmontere forsatsrammen.



Tophængslet



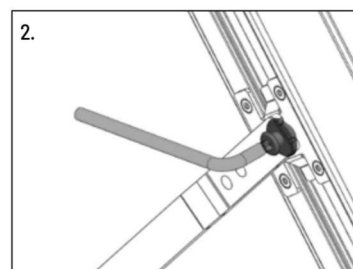
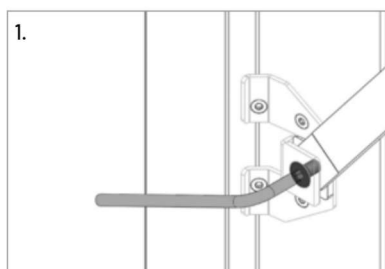
VELFAC Classic topstyret vindue



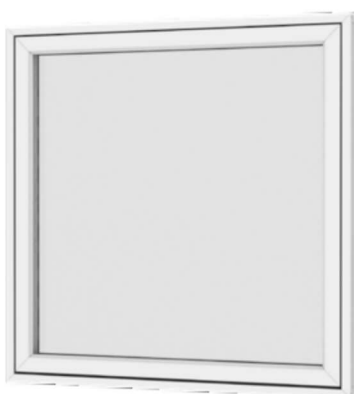
Vinduet åbnes ved at dreje grebet til lodret og skubbe vinduesrammen udad. Vinduet åbner fornedet, og jo mere det skubbes ud, jo større ventilationsspalte opstår der foroven.

Friktionsarmen justeres ved at dreje på friktionskruerne i begge sider af vinduets karme med en 4 mm unbrakonøgle (1). Det er vigtigt, at skrueene er strammet lige meget i begge sider, da der ellers kan opstå skævheder i vinduesrammen.

Justering. Skulle der opstå behov for at justere rammens placering i karmen, gøres det let ved at dreje på justeringsskruen, der findes i hver side af rammen (2) med en 5 mm unbrakonøgle.



VELFAC Classic fast karm / fast ramme



Vinduet kan ikke åbnes og skal derfor hverken betjenes, smøres eller justeres.

VELFAC Classic sidehængt vindue



Er dit vindue forsynet med anverfere, vippes de opad og tages af krogen. Vinduet åbner op til en 90° vinkel og er forsynet med enten stormkrog, stormjern eller friktionsarm til at fastholde vinduet i åben stilling.

Er dit vindue forsynet med greb, åbnes vinduet ved at dreje grebet til vandret og skubbe vinduesrammen udad. Det kan åbne op til en 90° vinkel. Vinduet er forsynet med en grebsbetjent bremse: åbn vinduet så meget som du ønsker og drej så grebet ned til lodret for at aktivere bremsen.

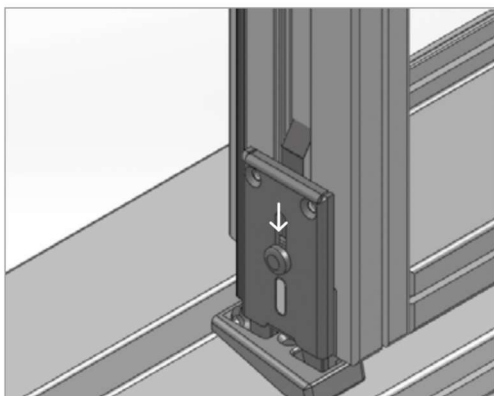
Vinduet lukkes ved at dreje grebet til vandret for at frigøre bremsen, trække vinduesrammen ind til karmen og dreje grebet ned til lodret.

To-fløjede vinduer kan være forsynet med forskellige typer poste, se mere om disse på side 38.

Justering. Skulle der opstå behov for at justere rammens placering i karmen, kan den justeres i højden ved at dreje justeringsskruen på undersiden af det nederste hængsel med en 5 mm unbraconøgle (3). Sideværts justering foretages ved at dreje de 2 skruer i hængslerne mod højre eller venstre efter behov med en 5 mm unbraconøgle (4).

OBS: Drej skruerne i beslaget lige meget, så beslaget ikke vrides skævt.

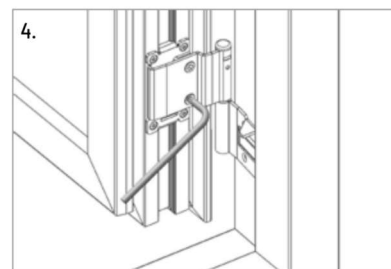
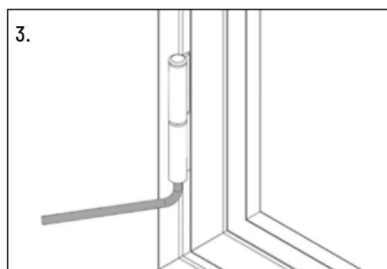
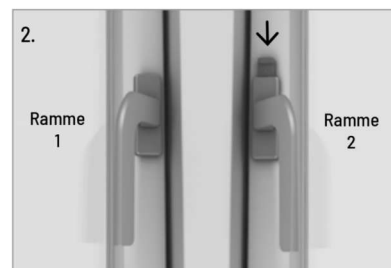
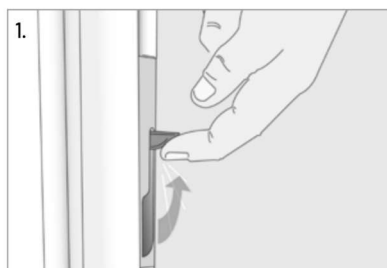
Pleje. Vi anbefaler, at du ca. en gang om året smører hængslerne med syrefri olie, mens du åbner og lukker vinduet for at få olien helt ind i hængslerne.



Låst i pudsestilling. I 2-fløjede vinduer med **anverfer og gående post** låses ramme 1 i pudsestilling vha. et sikringsbeslag - tryk knappen ned, så beslaget går i indgreb.

I vinduer med **paskvilgreb og gående post** kan ramme 1 låses i pudsestilling på tilsvarende måde vha. paskvilgrebet.

OBS: husk at sikre dig, at rammen sidder godt fast, før pudsning foretages.



VELFAC Classic sidestyret vindue

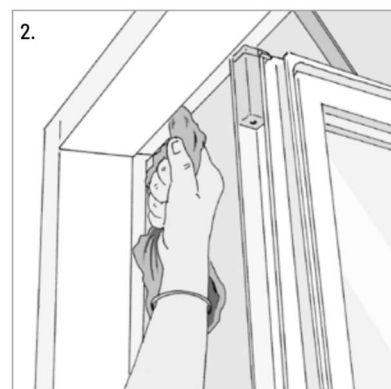
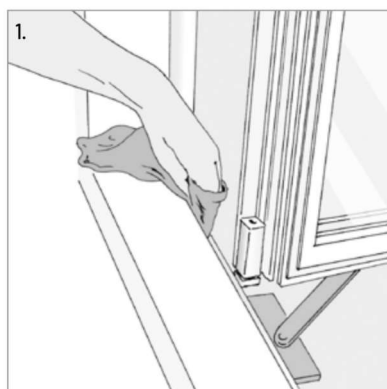


Vinduet åbnes ved at dreje grebet til vandret og skubbe vinduesrammen udad. Er dit vindue forsynet med anverfere, vippes de opad og tages af krogen. Vinduet åbner op til en 90° vinkel.

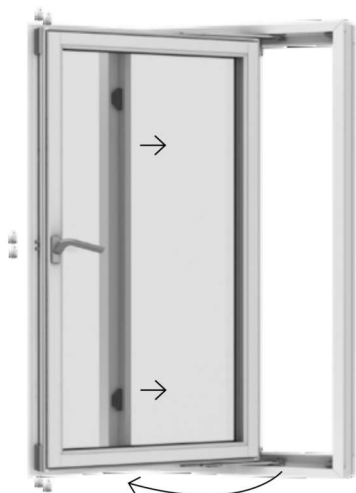
Vinduet lukkes ved at trække vinduesrammen ind til karmen og dreje grebet ned til lodret - eller løfte anverferne op på krogen og vippe dem nedad.

Pudsning. Når vinduet åbnes 85°, åbner der sig en pudsespalte i "hængselsiden". Den udvendige side af ruden kan nu pudses indefra.

Pleje. Glideskinnerne skal holdes fri for støv og snavs fx med en klud (1 + 2). Glideskinnerne skal min. 1 gang årligt sprayes med **teflonbaseret** smøremiddel, fx Fin Lube eller tilsvarende (aldrig alm. smøreolie!)



VELFAC Classic sidevendevindue



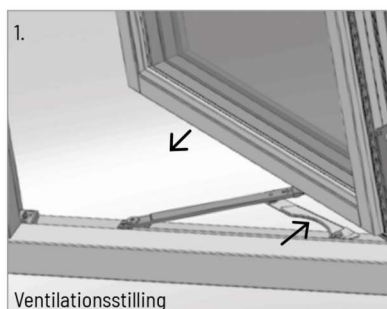
Vinduet åbnes ved at dreje grebet til vandret og skubbe vinduesrammen udad. Er dit vindue forsynet med anverfere, vippes de opad og tages af krogen.

Vinduet lukkes ved at trække vinduesrammen ind til karmen og dreje grebet ned til lodret - eller løfte anverferne op på krogen og vippe dem nedad.

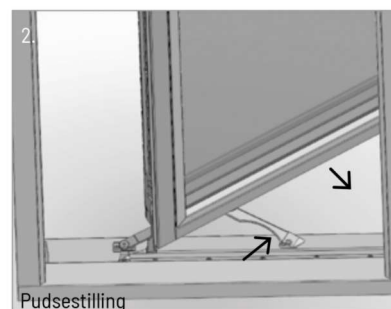
Pudsning af den udvendige side kan foretages indefra. Åben vinduet og skub det udad, indtil det låser i ventilationsstilling, ca. 30°. Træk vinduet en anelse ind imod dig selv, så beslagene ikke spænder - og skub sikringen udad (1). Drej nu vinduet rundt til fuld vending - **LÆN DIG IKKE UD**. Vinduesrammen er først vendt helt rundt, når pudsesikringen klikker på plads (2). Kontrollér, at rammen sidder fast, før du begynder at pudse vinduet.

Når du har pudset vinduet, udløser du først pudsesikringen derefter ventilationsstillingsbeslaget ved at trække vinduet en anelse ind imod dig selv, så beslaget ikke spænder - og skubbe sikringen udad (2 + 1). Drej vinduet helt rundt, indtil grebet er inden for rækkevidde - **LÆN DIG IKKE UD**. Når vinduet lukker, slår sikringerne automatisk til igen.

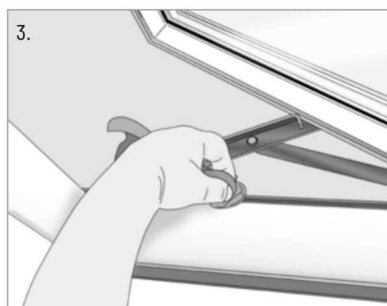
Pleje. Sidevendebeslagets glideskinner skal holdes fri for støv og snavs, fx med en klud (3). Beslagdelene skal min. 1 gang årligt sprayes med **teflonbaseret** smøremiddel, fx Fin Lube eller tilsvarende (aldrig alm. smøroleolie!)



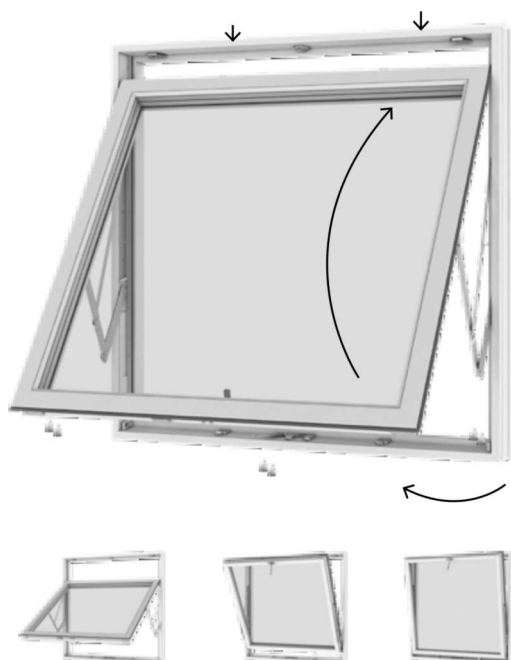
Ventilationsstilling



Pudsestilling



VELFAC Classic vendevindue

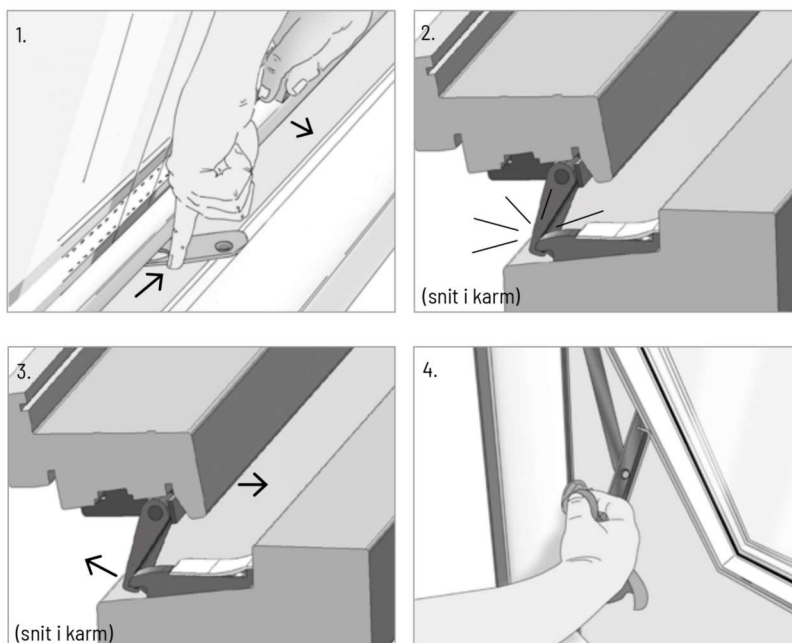


Vinduet åbnes ved at dreje grebet til lodret og skubbe vinduesrammen udad. En åbningsbegrænser begrænser åbningen til 5-10cm.

Pudsning af den udvendige side kan foretages indefra. Åben vinduet, indtil åbningsbegrænseren aktiveres. Træk vinduet en anelse ind imod dig selv, så beslagene ikke spænder - og udløs åbningsbegrænseren (1). Skub derefter vinduet udad - **LÆN DIG IKKE UD**. Tag fat om vinduets øverste kant med begge hænder og pres roligt nedad. Vinduesrammen er først vendt helt rundt, når pudsesikringen klikker på plads (2). Kontrollér, at rammen sidder fast, før du begynder at pudse vinduet.

Når du har pudset vinduet, udløser du pudsesikring (3), der sidder 10-15cm fra venstre hjørne af vinduet. Træk vinduet let ind mod dig, så beslaget ikke spænder. Lad en finger glide ind under vinduesrammen og vip pudsesikringen opad. Hold sikringen oppe og skub vinduet ca. 5cm opad, så beslaget slipper. Tag så fat om kanten af vinduet nederst og før det roligt opad, indtil grebet er inden for rækkevidde - **LÆN DIG IKKE UD**. Når vinduet lukker, slår åbningsbegrænseren automatisk til igen.

Pleje. Friktionsarmens glideskinner skal holdes fri for støv og snavs, fx med en klud (4). Glideskinnerne skal min. 1 gang årligt sprayes med **teflonbaseret smøremiddel**, fx Fin Lube eller tilsvarende (aldrig alm. smøreolie!)



VELFAC Classic terrassedør (vinduesprofil)



Terrassedøren åbnes ved at dreje grebet til vandret og skubbe rammen udad. Det kan åbne op til en 90° vinkel.

Døren er forsynet med en grebsbetjent bremse: åbn døren så meget som du ønsker og drej så grebet ned til lodret for at aktivere bremsen.

Døren lukkes ved at dreje grebet til vandret for at frigøre bremsen, trække dørrammen ind til karmen og dreje grebet ned til lodret.

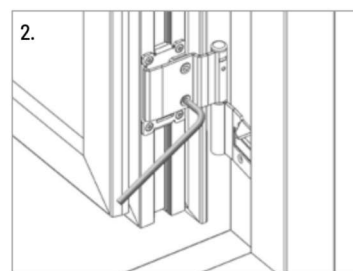
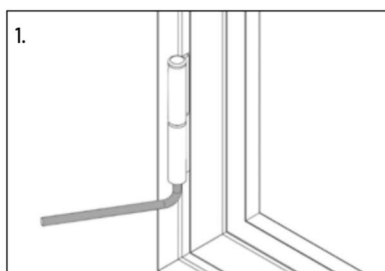
To-fløjede terrassedøre er forsynet med anslag. Se mere om poste på side 38.

Justering. Skulle der opstå behov for at justere rammens placering i karmen, kan den justeres i højden ved at dreje justeringsskruen på undersiden af alle hængsler med en 5 mm unbraconøgle (1).

Sideværts justering foretages ved at dreje de 2 skruer i hængslerne mod højre eller venstre efter behov med en 5 mm unbraconøgle (2).

OBS: Drej skruerne i beslaget lige meget, så beslaget ikke vrides skævt.

Pleje. Vi anbefaler, at du ca. en gang om året smører hængslerne med syrefri olie, mens du åbner og lukker vinduet for at få olien helt ind i hængslerne.



VELFAC Classic terrassedør (dørprofil)



Terrassedøren åbnes ved at dreje grebet til vandret og skubbe rammen indad eller udad afhængigt af terrassedørstype.

Døren er forsynet med en grebsbetjent bremse. Drej grebet ned til lodret for at aktivere bremsen. Drej grebet til vandret for at frigøre bremsen igen.

Terrassedøren lukkes ved at trække dørrammen ind til karmen og dreje grebet ned til lodret.

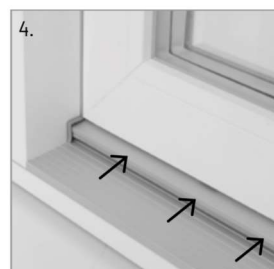
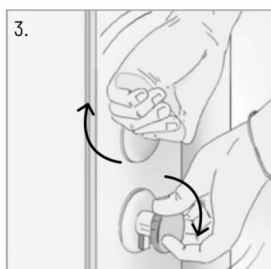
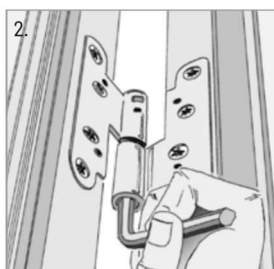
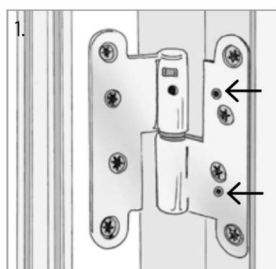
To-fløjede døre er forsynet med anslag. Se mere om poste på side 38.

Justering. Dørrammen kan justeres sideværts ved hjælp af to 3mm unbrakoskruer på den ene hængselhalvdel (1). Før du kan justere, skal du løsne skrueene, der holder hængslet fast på karmen med en torxskruetrækker.

Højden over bundstykket justeres i alle 3 hængsel med en 6mm unbrakonøgle (2).

Pleje. Vi anbefaler, at du mindst en gang om året smører hængsler, lås og lukkepunkter med syrefri olie, mens du bevæger delene, så olien trænger helt ind (3).

Regnskærmen på indadgående døre (4) skal smøres med silicone ca. 1 gang årligt.



Greb og tilbehør til VELFAC Classic vinduer og terrassedøre



> **Anverfer** åbnes ved at vippe den opad og løfte den af. Den har ingen ventilationsstilling - her kan du i stedet bruge stormkrog eller stormjern.

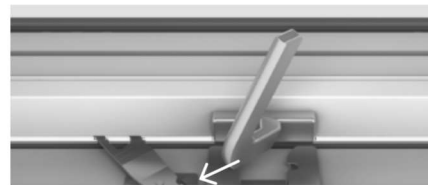
Anverferen kan strammes eller løsnes ved at dreje øskenen på vinduet.

> **Grebsbetjent bremse** kan fastholde det sidehængte vindue / terrassedøren i vilkårlig ventilationsstilling ved normale vejrforhold. Åbn til ønsket position og drej paskvilgrebet ned til lodret.

> **Stormkrogen** er monteret udvendigt på alu-karmen.



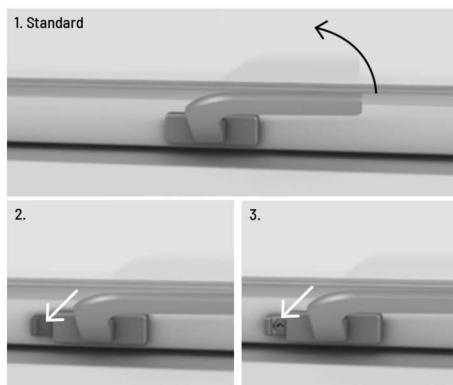
> **Stormjernet** kan holde vinduet åbent i en vinkel på ca. 90°. Hvis det blæser meget, bør vinduet holdes lukket.



> **Åbningsbegrænseren** aktiveres automatisk, når vinduet åbner ca. 5cm. For at åbne vinduet: Træk vinduet indad, så beslaget ikke sidder i spænd, skub åbningsbegrænseren lidt til siden (grøn "knap"), og åbn vinduet.



> **PN-sikringsbeslaget** gør det vanskeligt for ubudne gæster at trænge ind, selvom vinduet står på klem. Når vinduet åbnes, løftes beslaget og sættes i det ønskede hak. Før vinduet lukkes, skal beslaget først frigøres ved at løfte det fri af hakket. Hvis du vil åbne vinduet fuldt, skal du vippe beslaget til lodret først.



> **1. Paskvilgrebet** vippes 60° opad, hvorefter vinduet kan åbnes. Der er en **ventilationsstilling** indbygget i grebet: skub vinduet ca. 1cm udad og luk grebet i igen.

> **2. Paskvilgreb med børnesikring** kan kun åbnes, når knappen ved håndtaget trykkes ind i konsollen, samtidig med at grebet drejres. Børnesikringen slår automatisk til, når vinduet lukkes.

> **3. Paskvilgreb med lås** kan i lukket tilstand aflåses med en lille, aftagelig nøgle.

> **Smøring.** Vi anbefaler, at paskvilsystemets kolver smøres mindst en gang årligt med syrefri olie, mens delene bevæges, så olien trænger helt ind.



> **Friktionsarmen** kan fastholde det topstyrede vindue i vilkårlig ventilationsstilling ved normale vejrforhold. Hvis det blæser meget, skal du dog bruge ventilationsstillingen, der er indbygget i paskvilgrebet. Synes du, at vinduet går for stramt eller for løst, kan du justere friktionsarmen (se side 21).



> **Friskluftventilen** er indbygget i karmen og gør det muligt at lufte ud uden at åbne vinduet. Du åbner for ventilen ved at trykke med fingeren på de grå streger i den ene eller begge ender af ventilen.

> På VELFAC.dk og YouTube kan du se en video om, hvordan du betjener åbningsbegrænseren og friskluftventilen.

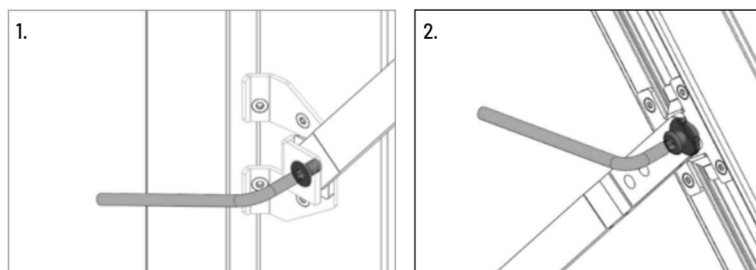
VELFAC Ribo topstyret vindue



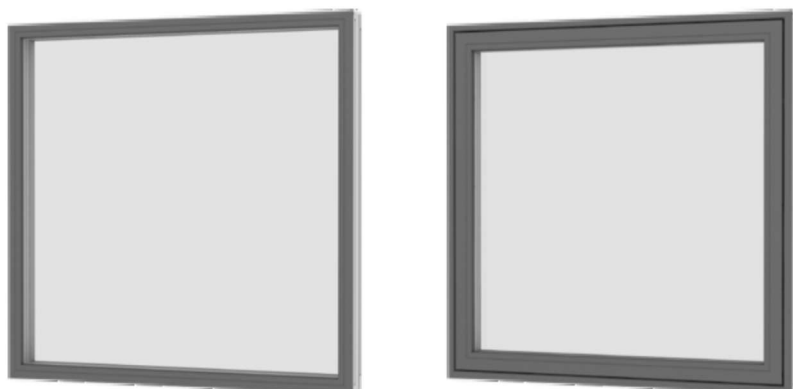
Vinduet åbnes ved at dreje grebet til lodret og skubbe vinduesrammen udad. Vinduet åbner forneden, og jo mere det skubbes ud, jo større ventilationsspalte opstår der foroven.

Friktionsarmen justeres ved at dreje på friktionsskruerne i begge sider af vinduets karme med en 4 mm unbrakonøgle (1). Det er vigtigt, at skruerne er strammet lige meget i begge sider, da der ellers kan opstå skævheder i vinduesrammen.

Justering. Skulle der opstå behov for at justere rammens placering i karmen, gøres det let ved at dreje på justeringsskruen, der findes i hver side af rammen (2) med en 5 mm unbrakonøgle.



VELFAC Ribo fast karm / fast ramme



Vinduet kan ikke åbnes og skal derfor hverken betjenes, smøres eller justeres.

VELFAC Ribo sidehængt vindue



Vinduet åbnes ved at dreje grebet til vandret og skubbe vinduesrammen udad. Det kan åbne op til en 90° vinkel. Vinduet er forsynet med en grebsbetjent bremse: åbn vinduet så meget som du ønsker og drej så grebet ned til lodret for at aktivere bremsen.

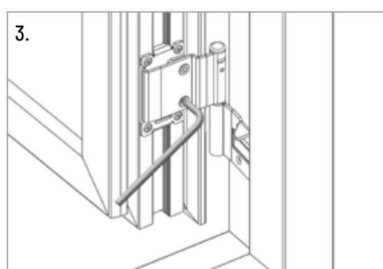
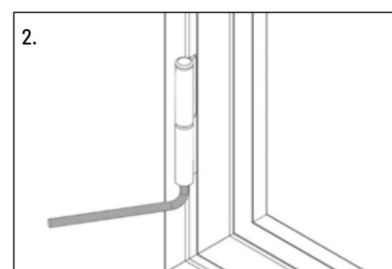
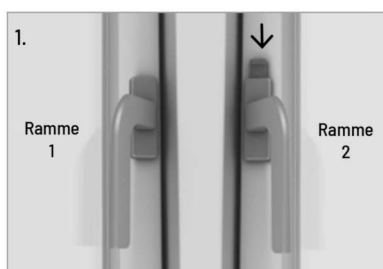
Vinduet lukkes ved at dreje grebet til vandret for at frigøre bremsen, trække vinduesrammen ind til karmen og dreje grebet ned til lodret.

To-fløjede vinduer kan være forsynet med forskellige typer poste, se mere om disse på side 38.

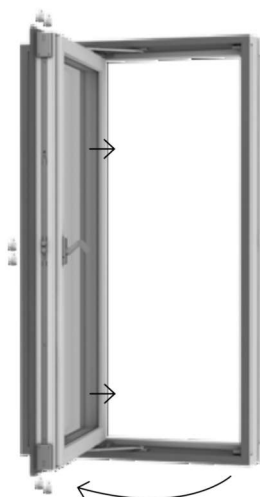
Justering. Skulle der opstå behov for at justere rammens placering i karmen, kan den justeres i højden ved at dreje justeringsskruen på undersiden af det nederste hængsel med en 5 mm unbraconøgle (2). Sideværts justering foretages ved at dreje de 2 skruer i hængslerne mod højre eller venstre efter behov med en 5 mm unbraconøgle (3).

OBS: Drej skruerne i beslaget lige meget, så beslaget ikke vrides skævt.

Pleje. Vi anbefaler, at du ca. en gang om året smører hængslerne med syrefri olie, mens du åbner og lukker vinduet for at få olien helt ind i hængslerne.



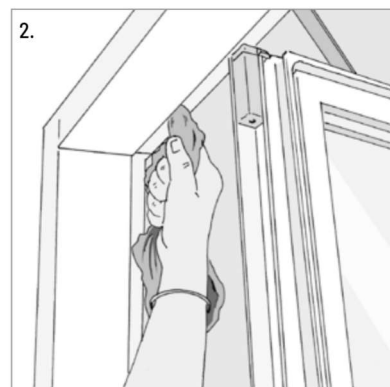
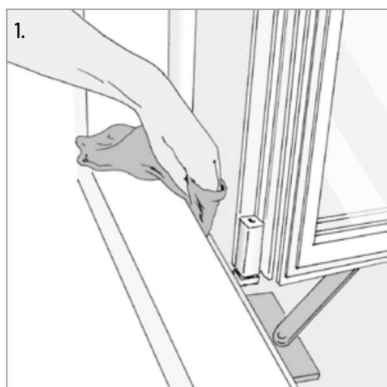
VELFAC Ribo sidestyret vindue



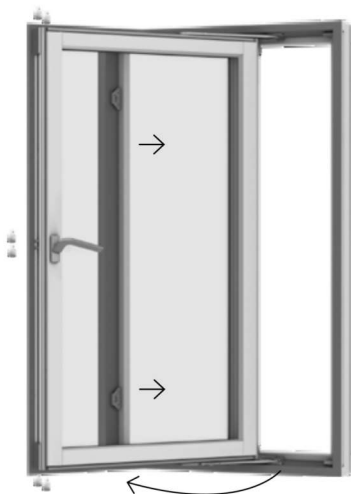
Vinduet åbnes ved at dreje grebet til vandret. Vinduesrammen skubbes nu udad.

Pudsning. Når vinduet åbnes 85°, åbner der sig en pudsespalte i "hængselsiden". Den udvendige side af ruden kan nu pudses indefra.

Pleje. Glideskinnerne skal holdes fri for støv og snavs fx med en klud (1 + 2). Glideskinnerne skal min. 1 gang årligt sprayes med **teflonbaseret** smøremiddel, fx Fin Lube eller tilsvarende (aldrig alm. smøreolie!)



VELFAC Ribo sidevendevindue

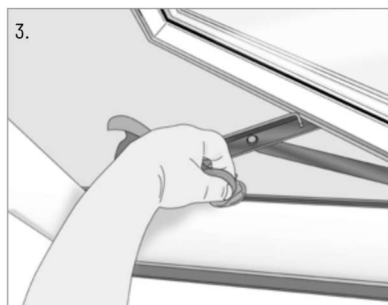
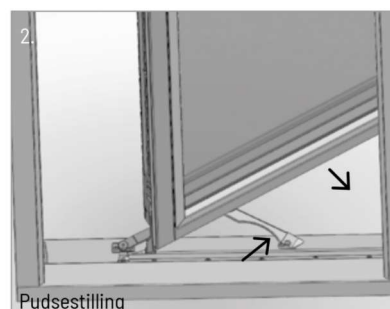
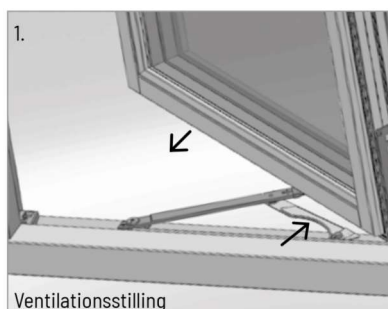


Vinduet åbnes ved at dreje grebet til vandret og skubbe vinduesrammen udad. Vinduet lukkes ved at trække vinduesrammen ind til karmen og dreje grebet ned til lodret.

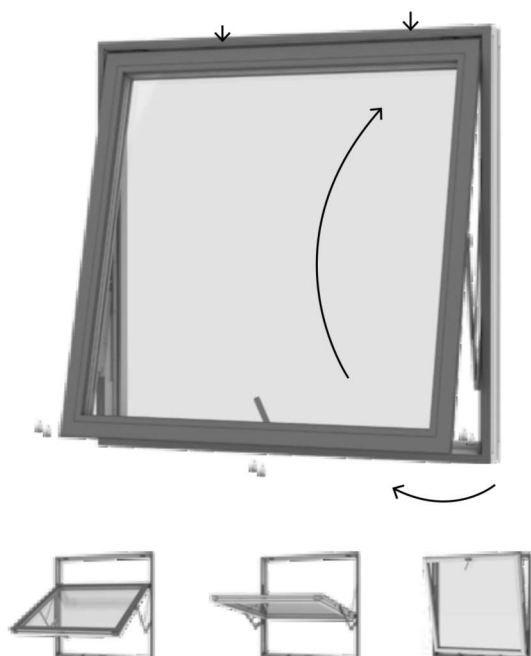
Pudsning af den udvendige side kan foretages indefra. Åben vinduet og skub det udad, indtil det låser i ventilationsstilling, ca. 30°. Træk vinduet en anelse ind imod dig selv, så beslagene ikke spænder - og skub sikringen udad (1). Drej nu vinduet rundt til fuld vending - LÆN DIG IKKE UD. Vinduesrammen er først vendt helt rundt, når pudsesikringen klikker på plads (2). Kontrollér, at rammen sidder fast, før du begynder at pudse vinduet.

Når du har pudset vinduet, udløser du først pudsesikringen derefter ventilationsstillingsbeslaget ved at trække vinduet en anelse ind imod dig selv, så beslaget ikke spænder - og skubbe sikringen udad (2 + 1). Drej vinduet helt rundt, indtil grebet er inden for rækkevidde - LÆN DIG IKKE UD. Når vinduet lukker, slår sikringerne automatisk til igen.

Pleje. Sidevendebeslagets glideskinner skal holdes fri for støv og snavs, fx med en klud (3). Beslagdelene skal min. 1 gang årligt sprayes med **teflonbaseret** smøremiddel, fx Fin Lube eller tilsvarende (aldrig alm. smøreolie!)



VELFAC Ribo vendevindue

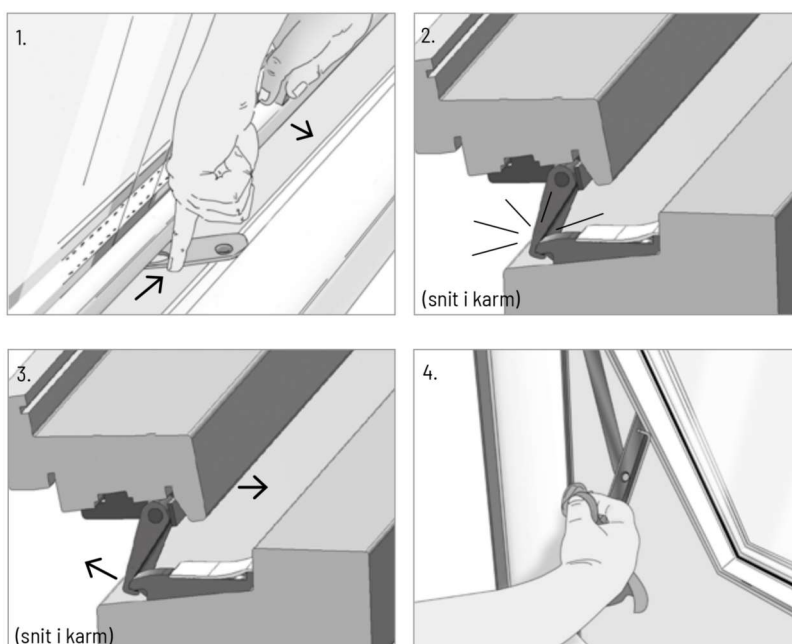


Vinduet åbnes ved at dreje grebet til lodret og skubbe vinduesrammen udad. En åbningsbegrænser begrænser åbningen til 5-10cm.

Pudsning af den udvendige side kan foretages indefra. Åben vinduet, indtil åbningsbegrænseren aktiveres. Træk vinduet en anelse ind imod dig selv, så beslagene ikke spænder - og udløs åbningsbegrænseren (1). Skub derefter vinduet udad - **LÆN DIG IKKE UD**. Tag fat om vinduets øverste kant med begge hænder og pres roligt nedad. Vinduesrammen er først vendt helt rundt, når pudsesikringen klikker på plads (2). Kontrollér, at rammen sidder fast, før du begynder at pudse vinduet.

Når du har pudset vinduet, udløser du pudsesikring (3), der sidder 10-15cm fra venstre hjørne af vinduet. Træk vinduet let ind mod dig, så beslaget ikke spænder. Lad en finger glide ind under vinduesrammen og vip pudsesikringen opad. Hold sikringen oppe og skub vinduet ca. 5cm opad, så beslaget slipper. Tag så fat om kanten af vinduet nederst og før det roligt opad, indtil grebet er inden for rækkevidde - **LÆN DIG IKKE UD**. Når vinduet lukker, slår åbningsbegrænseren automatisk til igen.

Pleje. Friktionsarmens glideskinner skal holdes fri for støv og snavs, fx med en klud (4). Glideskinnerne skal min. 1 gang årligt sprayes med **teflonbaseret** smøremiddel, fx Fin Lube eller tilsvarende (aldrig alm. smøroleolie!)



VELFAC Ribo terrassedør (vinduesprofil)



Terrassedøren åbnes ved at dreje grebet til vandret og skubbe rammen udad. Det kan åbne op til en 90° vinkel.

Døren er forsynet med en grebsbetjent bremse: åbn døren så meget som du ønsker og drej så grebet ned til lodret for at aktivere bremsen.

Døren lukkes ved at dreje grebet til vandret for at frigøre bremsen, trække dørrammen ind til karmen og dreje grebet ned til lodret.

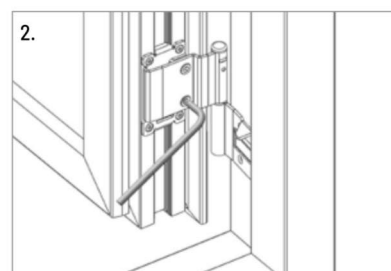
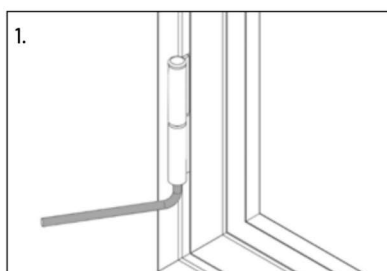
2-fløjede terrassedøre er forsynet med anslag. Se mere om poste på side 38.

Justering. Skulle der opstå behov for at justere rammens placering i karmen, kan den justeres i højden ved at dreje justeringsskruen på undersiden af alle hængsler med en 5 mm unbraconøgle (1).

Sideværts justering foretages ved at dreje de 2 skruer i hængslerne mod højre eller venstre efter behov med en 5 mm unbraconøgle (2).

OBS: Drej skruerne i beslaget lige meget, så beslaget ikke vrides skævt.

Pleje. Vi anbefaler, at du ca. en gang om året smører hængslerne med syrefri olie, mens du åbner og lukker vinduet for at få olien helt ind i hængslerne.



VELFAC Ribo terrassedør (dørprofil)



Terrassedøren åbnes ved at dreje grebet til vandret og skubbe rammen indad eller udad afhængigt af terrassedørstype.

Døren er forsynet med en **grebsbetjent bremse**. Drej grebet ned til lodret for at aktivere bremsen. Drej grebet til vandret for at frigøre bremsen igen.

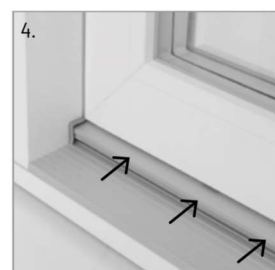
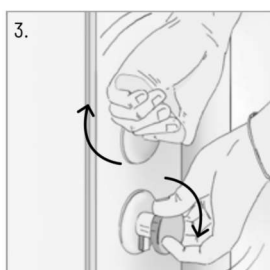
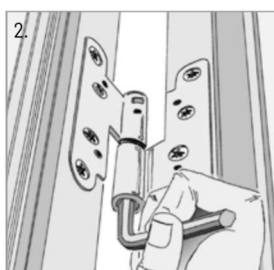
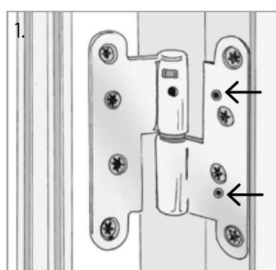
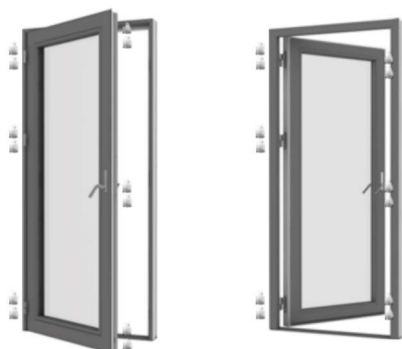
To-fløjede døre er forsynet med anslag. Se mere om disse på side 38.

Justering. Dørrammen kan justeres sideværts ved hjælp af to 3mm unbrakoskruer på den ene hængselhalvdel (1). Før du kan justere, skal du løsne skruerne, der holder hængslet fast på karmen med en torxskruetrækker.

Højden over bundstykket justeres i alle 3 hængsel med en 6mm unbrakonøgle (2).

Pleje. Vi anbefaler, at du mindst en gang om året smører hængsler, lås og lukkepunkter med syrefri olie, mens du bevæger delene, så olien trænger helt ind (3).

Regnskærmen på indadgående døre (4) skal smøres med silicone ca. 1 gang årligt.

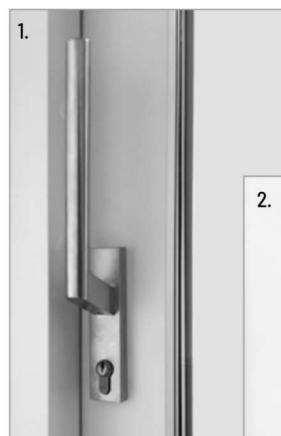


VELFAC Ribo hæveskydedør

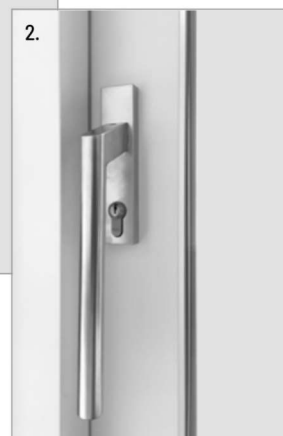


Hæveskydedøren åbnes ved at dreje grebet (1) 180° ned (2), hvorved døren løfter sig og kan skydes til siden. Grebet skal altid være i fuldt åben position (2), mens døren bevæges, da grebet ellers kan beskadige posten. Du lukker skydedøren igen ved at skyde den helt hen foran åbningen og dreje grebet op igen (1).

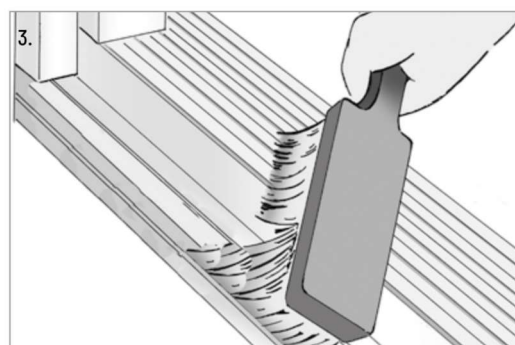
Pleje. Glideskinnerne i top og bund renses jævnligt for snavs med en blød børste (3). Tætningslister og styr til glideskinnerne i top og bund bør sprayes med silikone 1 gang årligt eller efter behov. Spray evt. på en klud og tør tætningslisten over, så undgår du at få silikone på ruden.



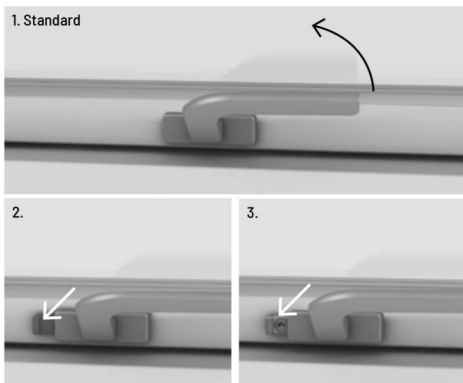
lukket



åben



Greb og tilbehør til VELFAC Ribo vinduer og terrassedøre



> **1. Paskvilgrebet** vippes 60° opad, hvorefter vinduet kan åbnes. Der er en **ventilationsstilling** indbygget i grebet: skub vinduet ca. 1cm udad og luk grebet i igen.

> **2. Paskvilgreb med børnesikring** kan kun åbnes, når knappen ved håndtaget trykkes ind i konsollen, samtidig med at grebet drejes. Børnesikringen slår automatisk til, når vinduet lukkes.

> **3. Paskvilgreb med lås** kan i lukket tilstand aflåses med en lille, aftagelig nøgle.

> **Smøring.** Vi anbefaler, at paskvilsystemets kolver smøres mindst en gang årligt med syrefri olie, mens delene bevæges, så olien trænger helt ind.



> **Grebsbetjent bremse** kan fastholde det sidehængte vindue / terrassedøren i vilkårlig ventilationsstilling ved normale vejrforhold. Åbn vinduet/terrassedøren i ønsket position og drej paskvilgrebet ned til lodret.



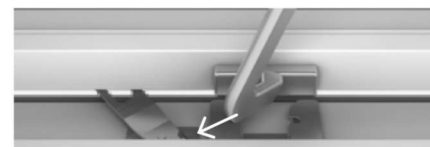
> **Friktionsarmen** kan fastholde det topstyrede vindue i vilkårlig ventilationsstilling ved normale vejrforhold. Hvis det blæser meget, skal du dog bruge ventilationsstilletingen, der er indbygget i paskvilgrebet.

Friktionsarmen er justeret fra fabrikken, så den passer til vinduets størrelse. Synes du, at vinduet går for stramt eller for løst, kan du justere friktionsarmen (se side 29).



> **Friskluftventilen** er indbygget i karmen og gør det muligt at lufte ud uden at åbne vinduet. Du åbner for ventilen ved at trykke med fingeren på de grå streger i den ene eller begge ender af ventilen.

Friskluftventilen giver dig mulighed for at lufte ud, mens du ikke er hjemme.



> **Åbningsbegrænseren** aktiveres automatisk, når vinduet åbner ca. 5cm. For at åbne vinduet: Træk vinduet indad, så beslaget ikke sidder i spænd, skub åbningsbegrænseren lidt til siden (grøn "knap"), og åbn vinduet.



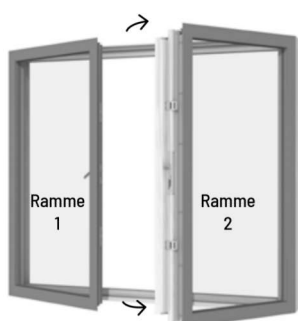
> **PN-sikringsbeslaget** gør det vanskeligt for ubudne gæster at trænge ind, selvom vinduet står på klem. Når vinduet åbnes, løftes beslaget og sættes i det ønskede hak. Før vinduet lukkes, skal beslaget først frigøres ved at løfte det fri af hakket. Hvis du vil åbne vinduet fuldt, skal du vippe beslaget til lodret før, du åbner vinduet.

> På VELFAC.dk og YouTube kan du se en video om, hvordan du betjener åbningsbegrænseren og friskluftventilen.

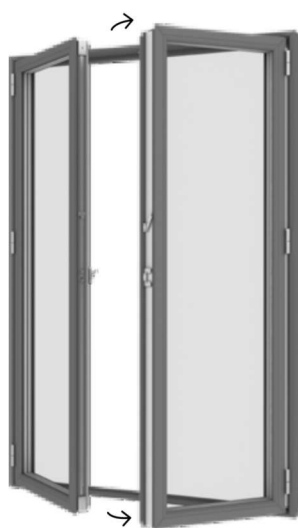
2-fløjede vinduer og døre



Fast post



Gående post



Anslag

Den faste post forbliver i åbningen, når rammerne åbnes. Rammerne kan derfor åbnes uafhængigt af hinanden.

Den gående post er monteret på ramme 2. Når ramme 1 åbnes, forbliver ramme 2 lukket. Hvis vinduet/terrassedøren skal åbnes i begge sider, åbnes først ramme 1, så frigøres posten. Herefter kan ramme 2 åbnes.

Afhængigt af vindues-/dørtype frigøres posten ved hjælp af et kantpaskvil eller et greb med sikringsknop:

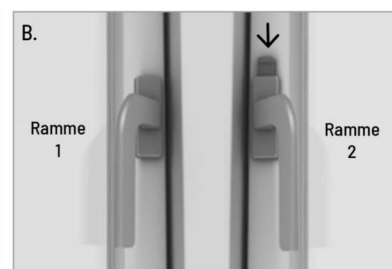
- Kantpaskvillet (A) vippes ca. 90° grader til vandret eller
- Sikringsknappen på grebet (B) holdes nede, men grebet drejes.

Når vinduet/døren skal lukkes, lukkes ramme 2 først, hvorefter posten fastgøres med kantpaskvil eller greb. Til sidst lukkes ramme 1.

2-fløjede døre med anslag betjenes som gående post med kantpaskvil (A).



Kantpaskvil til gående post og anslag.



Sikringsknop på grebet i ramme 2.

VELFAC In Indadgående vindue og altandør



Bundhængt

Sidehængt

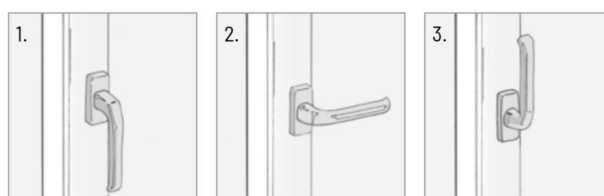
Find en udførlig smørevejledning se side 40.

► På VELFAC.dk og YouTube kan du se en video om, hvordan du betjener den indadgående altandør.

I det følgende beskrives den indadgående altandørs funktion. Det indadgående vindue betjenes tilsvarende.

En side/bundhængt dør åbnes helt ved, at du drejer grebet til lodret (3) og trækker dørrammen indad - den kan åbne op til ca. 90°. Pas på rammen ikke blæser op og slår mod sidekarmen. Døren lukkes ved, at du skubber dørrammen ind mod karmen og drejer grebet ned til lodret (1).

Ventilationsstilling. Drej grebet 90° til vandret (2), dørrammen vipper indad og danner en ventilationspalte foroven. Døren lukkes ved, at du skubber rammen ind mod karmen og drejer grebet ned til lodret (1).



lukket

ventilationsstilling

åben

To-fløjede altandøre åbnes ved at dreje grebet 180° og åbne den gående ramme. Herefter udløses kantpaskvillen (9) midt på den stående ramme, før denne kan åbnes.

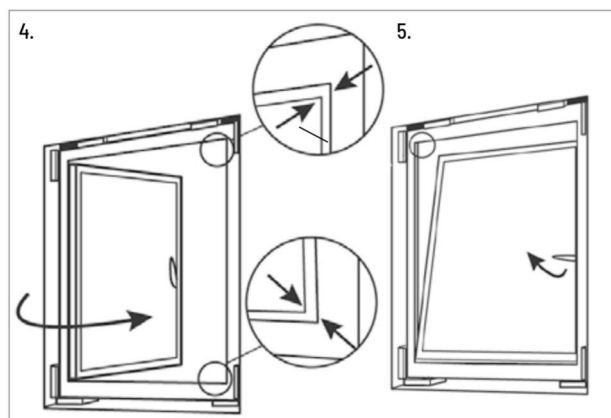
Kontrol af lukkefunktion. Sådan skal døren lukke - ellers skal rammen justeres:

4. I den sidehængte funktion skal rammen have anslag i top og bund samtidig i lukkesiden.

5. I kip-funktionen skal tætningen på rammen først røre karmen i øverste højre hjørne modsat grebet.

Lave vinduer uden fejlbetjeningsikring. Vinduer, der er lavere end 813mm har ingen fejlbetjeningsikring. Vær omhyggelig med at lukke disse mindre vinduer helt i, før grebet drejes fra position (2) til (3). Skub ind øverst på vinduesrammen med den ene hånd, men grebet drejes med den anden hånd.

Skulle rammen hoppe ud af hak, så den ikke kan betjenes, sættes den på plads ved at dreje grebet til 180° lodret (3), rammen skubbes ind foroven med den ene hånd og holdes på plads, men grebet drejes ned til lodret (1) med den anden hånd.



Højde-, sideværts- og lukketryksjustering

Se side 41.

VELFAC In Indadgående vindue og altandør (fortsat)



Bundhængt

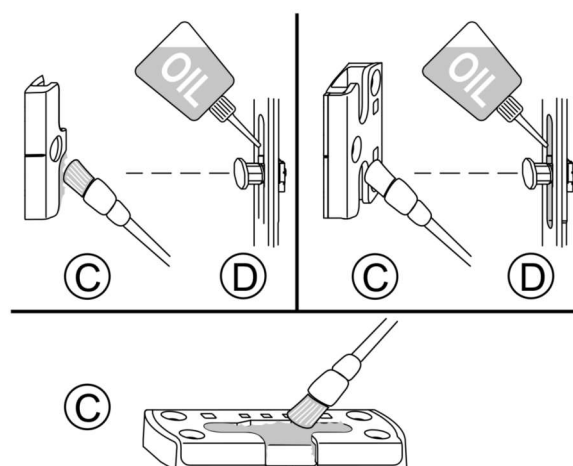
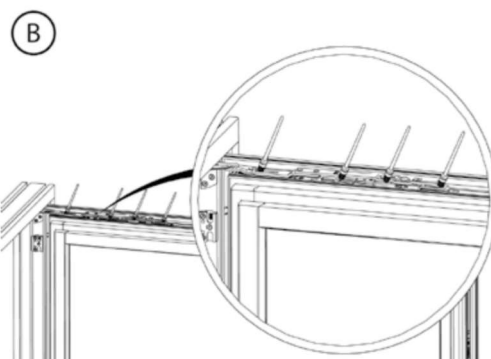
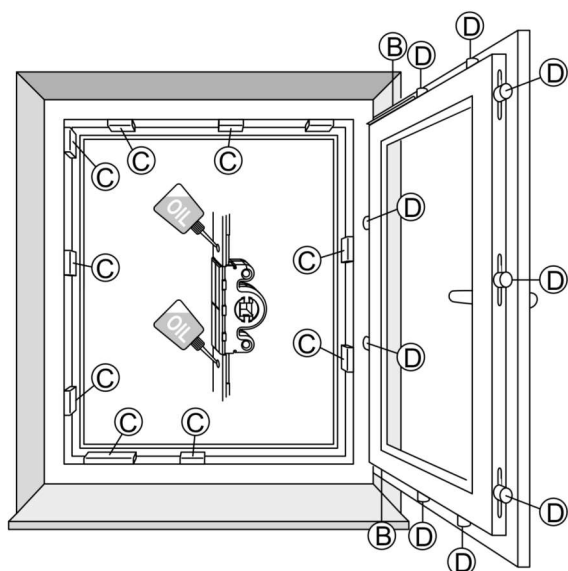
Sidehængt

Pleje. Vi anbefaler, at du mindst en gang om året smører alle bevægelige beslagdele på **rammen** med syrefri olie, mens du sørger for at bevæge delene, så olien trænger helt ind (B)+(D).

Ved samme lejlighed bør alle beslag på **karmen** rengøres grundigt, fx fejes med en pensel og derefter smøres med syrefri olie (C).

Se illustrationerne herunder.

Mahogni-bundkarmen i altandøren kan evt. efterbehandles med rå linolie uden farvepigmentering.



Greb og tilbehør til VELFAC In



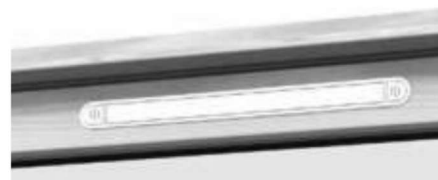
standard

med lås

med børnesikring

> **Betjening.** Grebet kan stå i tre positioner: lukket, åben eller i ventilationsstilling (se side 39).

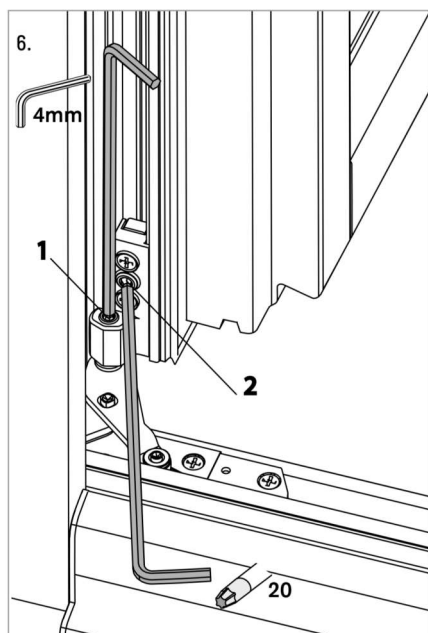
- **Greb med lås** kan i lukket tilstand aflåses med en lille, aftagelig nøgle.
- **Greb med børnesikring** kan kun åbnes, når knappen over håndtaget trykkes ned, samtidig med at grebet drejes. Børnesikringen slår automatisk til, når vinduet/altandøren lukkes.



> **Friskluftventilen** er indbygget i karmen og gør det muligt at lufte ud uden at åbne vinduet. Du åbner for ventilen ved at trykke med fingeren på de grå streger i den ene eller begge ender af ventilen.

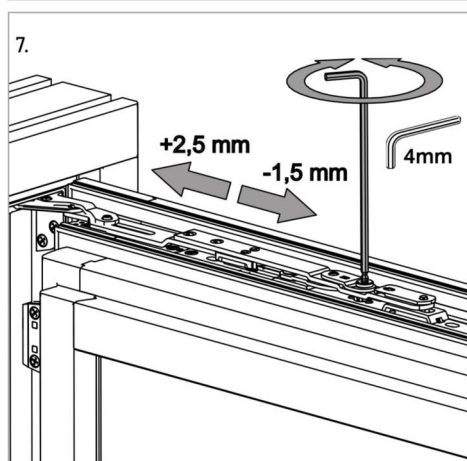
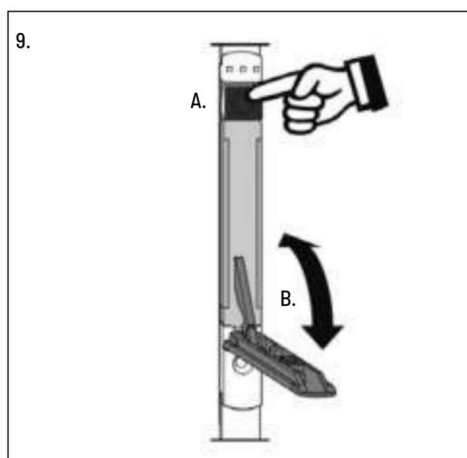
> På VELFAC.dk og YouTube kan du se en video om, hvordan du betjener paskvilgreb med børnesikring og friskluftventilen.

9. Frigørelse af stående ramme i 2-fløjede.
Tryk låseknappen (A) ind, mens kantpaskvilen (B) åbnes (ca. 135°). Den stående ramme kan nu åbnes.



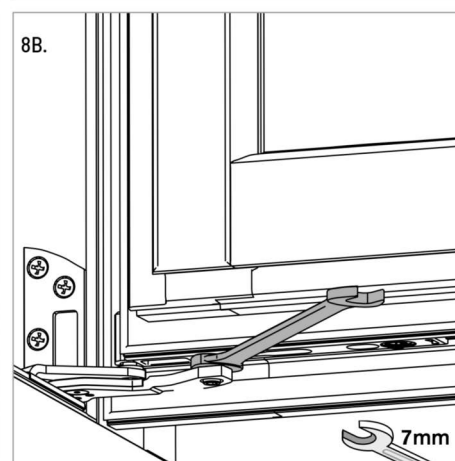
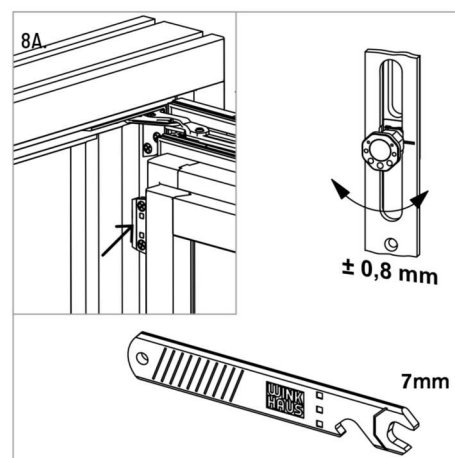
6. Justering fornedet

1. Højdejustering af ramme (+2,0mm/-1,5mm)
2. Sideværtsjustering af ramme (+2,5mm/-1,5mm)



7. Justering foroven

Sideværtsjustering af ramme (+2,5mm/-1,5mm)



8. Justering af lukketryk

- 8A Drej paskvilke foroven (+/- 0,8mm)
- 8B Forneden (+/- 0,8mm)

VELFAC facadedøre i træ/alu eller træ



Indadgående rammedør



Udadgående rammedør



Udadgående pladedør

Facadedøren leveres som standard med 3-punkts lukning. Lukkepunkterne foroven og forneden i dørens lukkeside træder i funktion, når grebet løftes opad. For at du kan låse døren, skal grebet ligeledes have været løftet opad. Når du trykker grebet ned, frigøres alle tre lukkepunkter. Døren fås også med 1-punkts lukning.

2-fløjede døre er forsynet med anslag. Se mere om poste på side 38.

Justering. Dørrammen kan justeres sideværts ved hjælp af 3mm unbrakoskruer på hængslerne (1). Før du kan justere, skal du løsne hængslerne med en torx 15 skruetrækker.

Højden over bundstykket justeres i samtliche hængsler med en 6mm unbrakonøgle (2).

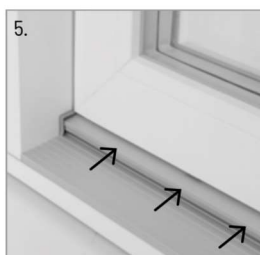
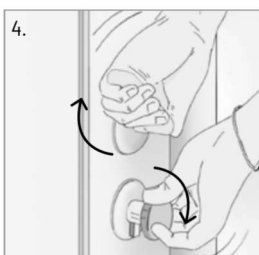
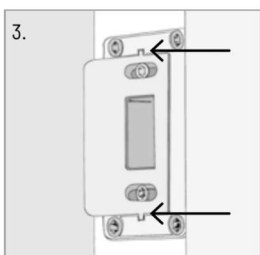
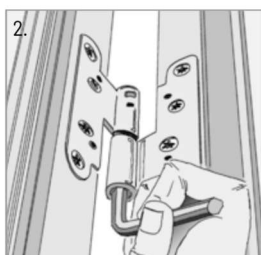
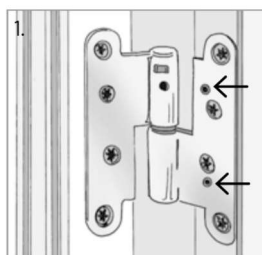
Lukketrykket (presset mod tætningslisten) kan justeres ved at flytte på den forreste plade i slutblikkene. Pladen skrues løs vha. en torxskruetrækker, og de 2 tapper på overpladen fjernes; derefter kan du justere dørrammens lukketryk (3).

Pleje. Vi anbefaler, at du mindst en gang om året smører hængsler, lås og lukkepunkter med syrefri olie, mens du bevæger delene, så olien trænger helt ind (4).

Pladedørbladets udvendige side skal males med diffusionsåben maling minimum hvert tredje år. Ofte hvis døren sidder udsat for vejrlig, samt omgående hvis der opstår skader på overfladen.

Regnskærmen på indadgående døres vandnæse (5) skal smøres med silicone ca. 1 gang årligt.

Greb. Hvis du vælger et andet greb til facadedøren, end det VELFAC tilbyder, skal du sikre dig, at det passer til boreskabelonen, der sidder på dørens sidekarm - ellers vil låsekassen blive ødelagt.



VELFAC branddøre i træ/alu eller træ



Indgående pladedør, findes også som facadedør med glas.
Pladedøren fås også som udadgående.

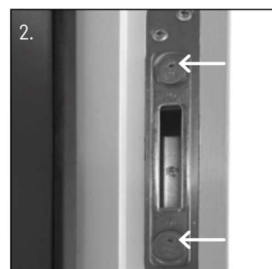
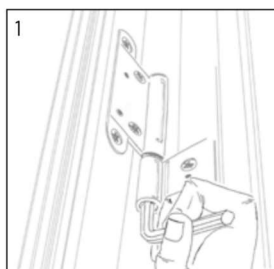
Branddøren leveres som standard med 3-punkts halvautomatisk lukning, hvor lukkepunkterne foroven og forneden også aktiveres automatisk, når branddøren lukkes. Når du trykker grebet ned, frigøres alle tre lukkepunkter.

Justering. Højden over bundstykket justeres i det nederste hængsel med en 6mm unbrakonøgle (1).

Lukketrykket (presset mod tætningslisten) kan justeres ved at dreje på de 2 excentriske skruer i både øverste og nederste slutblik med en torx 15 skruetrækker (2).

Pleje. Vi anbefaler, at du mindst en gang om året smører hængsler, lås og lukkepunkter med syrefri olie, mens du bevæger delene, så olien trænger helt ind.

Pladedørbladets udvendige side skal males med diffusionsåben maling minimum hvert tredje år. Ofte hvis døren sidder udsat for vejrlig, samt omgående hvis der opstår skader på overfladen.





Spørg efter vores
FSC®-certificerede produkter.

Miljømærket for
sæverligt skovbrug

VELFAC

Bygholm Søpark 23
8700 Horsens

VELFAC Kundeservice:

Find åbningstider, kontaktinformation og
reklamationsformular på

VELFAC.dk/Kontakt/Service



VINDUER FOR LIVET